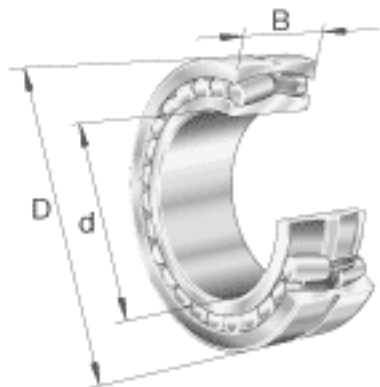


### FAG 240/500-B-MB参数

基本额定载荷	$C_r$	4900000	N	基本额定动载荷, 径向
计算系数	$e$	0.29		-
	$Y_1$	2.32		-
	$Y_2$	3.45		-
基本额定载荷	$C_{0r}$	11200000	N	基本额定静载荷, 径向
计算系数	$Y_0$	2.26		-
极限转速	$n_G$	740	r/min	极限转速
参考转速	$n_B$	370	r/min	参考速度
疲劳极限载荷	$C_{ur}$	850000	N	疲劳极限载荷, 径向
尺寸	$d$	500	mm	-
	$D$	720	mm	-
	$B$	218	mm	-
	$D_1$	645.8	mm	-
	$D_{a \max}$	697	mm	-
	$d_{a \min}$	523	mm	-
	$d_s$	12.5	mm	-
	$n_s$	23.5	mm	-
	$r_{a \max}$	5	mm	-
	$r_{\min}$	6	mm	-
重量	$m$	297000	g	质量

### FAG 240/500-B-MB图片





参考资料:<http://www.sozhou.com/p/59b28cd8.html>