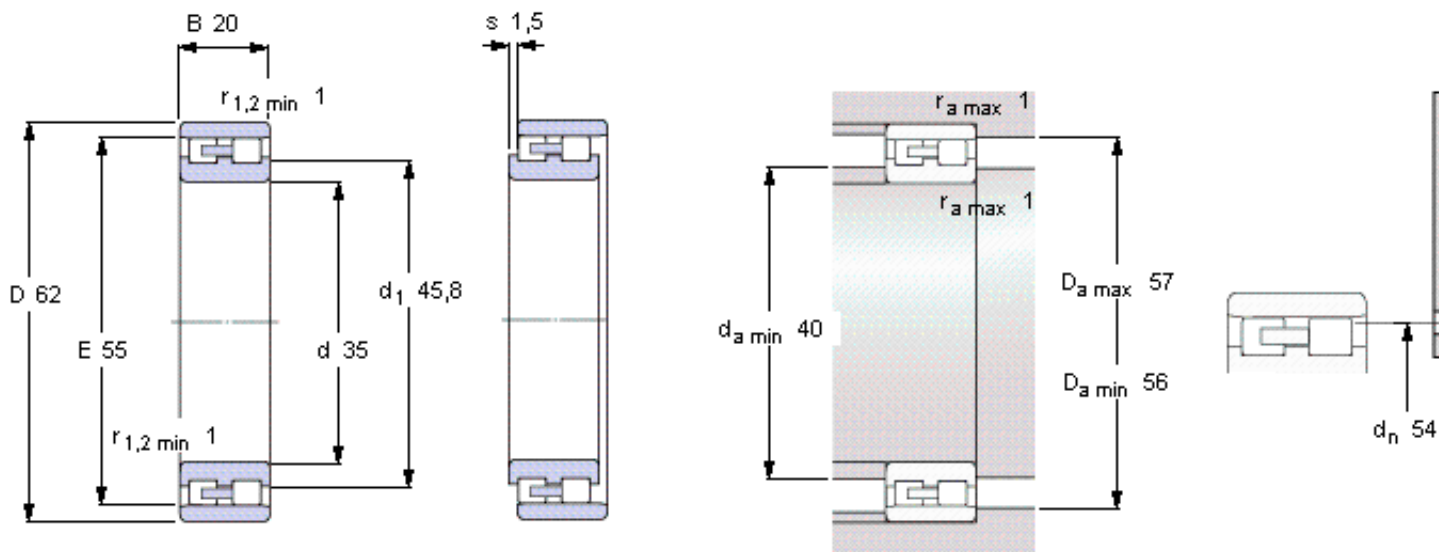


SKF NN 3007/SP参数

主要尺寸	d	35	mm	-
	D	62	mm	-
	B	20	mm	-
基本额定载荷	C	39100	N	动载荷
	C_0	50000	N	静载荷
疲劳载荷极限	P_u	5400	N	-
可达转速	Grease	14000	r/min	-
	Oil-air	16000	r/min	-
重量	重量	250	g	-
型号	型号	NN 3007/SP	-	-

SKF NN 3007/SP图片



Reference grease quantity [cm³]

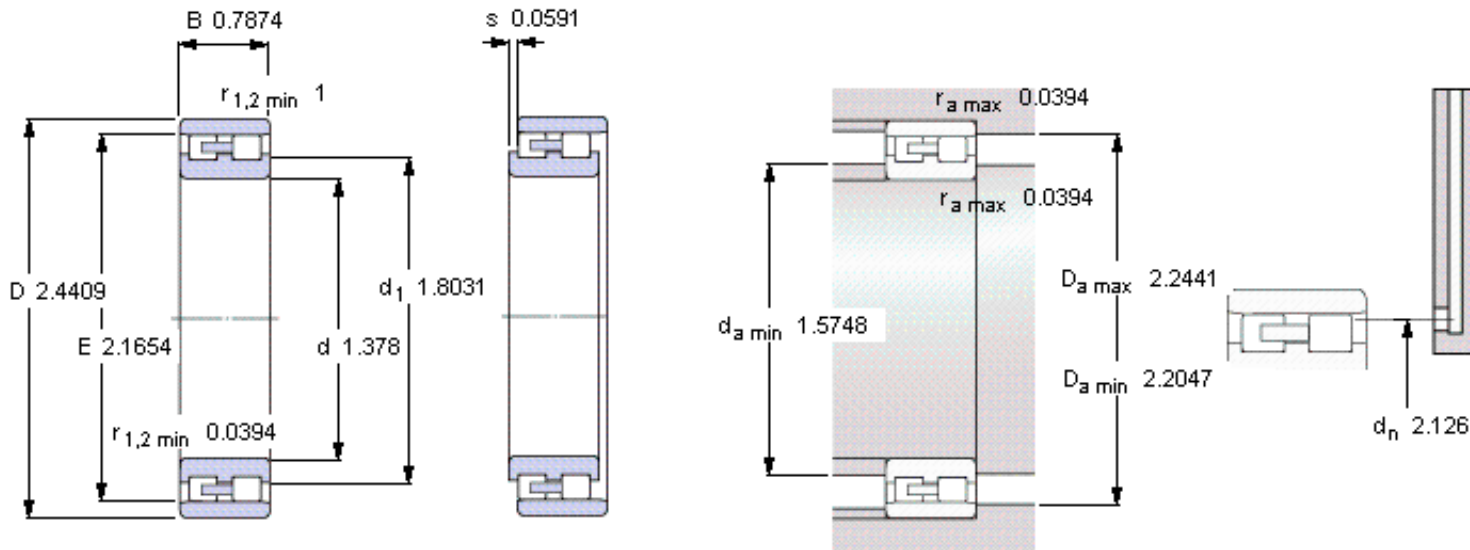
G_{ref} 1,9

Static radial stiffness [N/μm]

(guideline value)

820

参考资料: <http://www.sozhou.com/p/59fad3db.html>



Reference grease quantity [cm³]

G_{ref} 1,9

Static radial stiffness [N/ μm]

(guideline value)

820