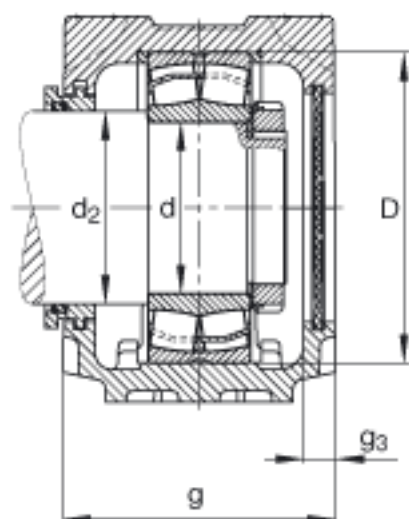
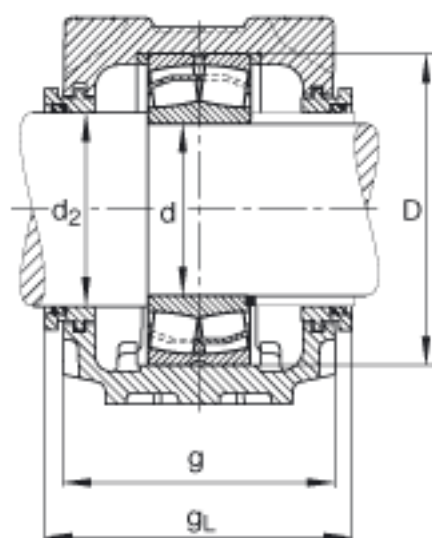
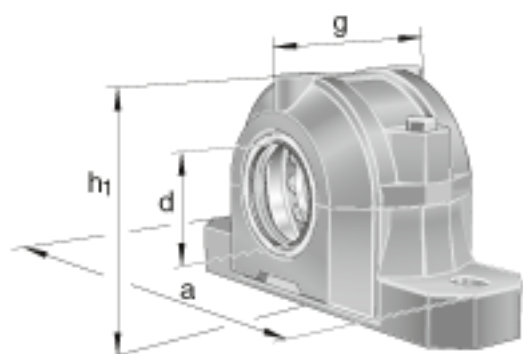
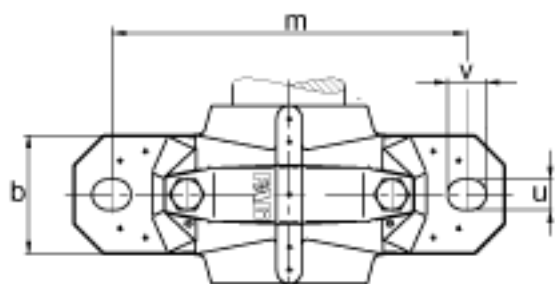


FAG SNV072-F-L + 21306 + TSV306参数

尺寸	d	30	mm	-
	$h_1$	97	mm	-
	g	80	mm	-
	b	52	mm	-
	c	22	mm	-
	D	72	mm	-
	$d_2$	35	mm	-
	$g_3$	10.5	mm	-
	$g_L$	93	mm	-
	h	50	mm	-
	s	M12		-
	s	12.7	mm	-
	u	15	mm	-
	v	20	mm	-
重量	$m_1$	2000	g	质量, 轴承座
说明		21306		型号, 轴承
		KM6		型号, 锁紧螺母
		MB6		型号, 爪式垫圈
		FRM72/7		型号, 定位圈
		TSV306		型号, 迷宫密封
		DKV072		型号, 端盖
		SNV072-F-L		型号, 轴承座
尺寸	a	185	mm	-
	m	150	mm	-

FAG SNV072-F-L + 21306 + TSV306图片





参考资料:<http://www.sozhou.com/p/5a08f89b.html>