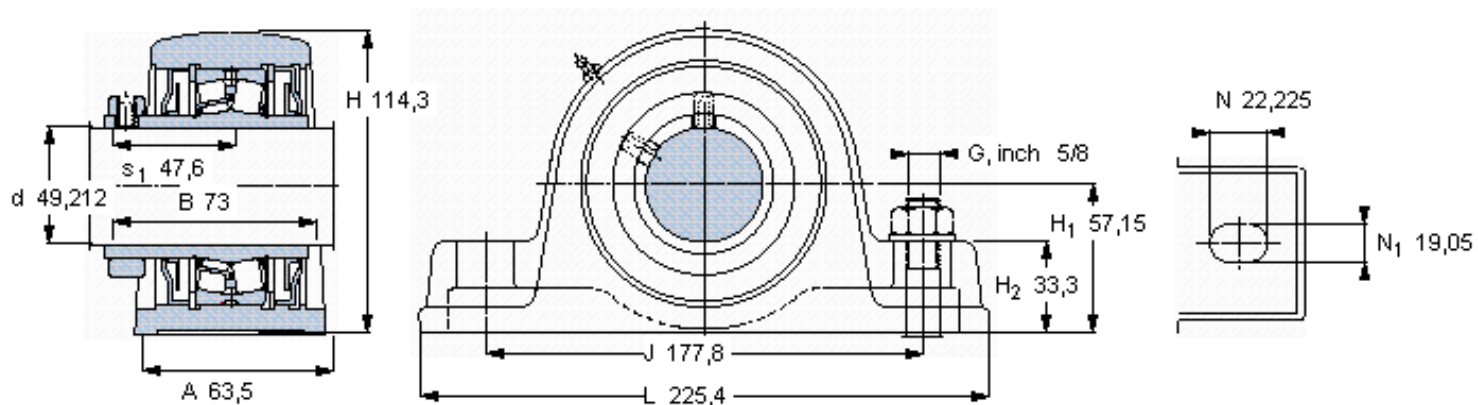


SKF SYE 1.15/16-18参数

主要尺寸	d	49.212	mm	-
	A	63.5	mm	-
	H	114.3	mm	-
	H <sub>1</sub>	57.15	mm	-
	L	225.4	mm	-
基本额定载荷	C	84500	N	动载荷
	C <sub>0</sub>	100000	N	静载荷
极限转速	极限转速	5000	r/min	-
重量	重量	4760	g	-
型号	型号	SYE 1.15/16-18	-	-
基本轴承型号	基本轴承型号	22210	-	-

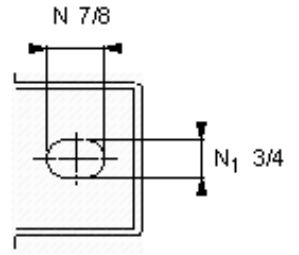
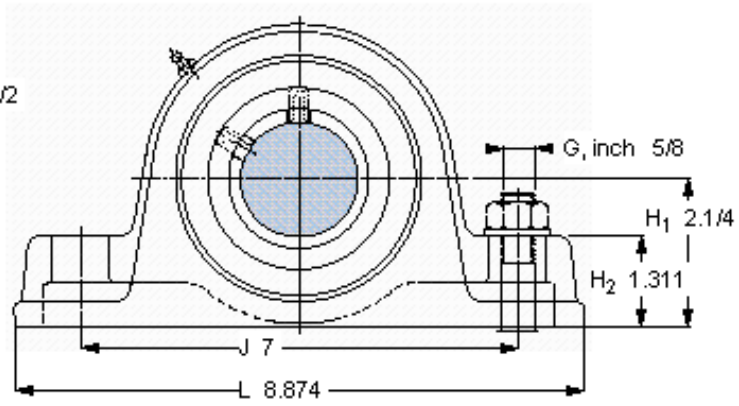
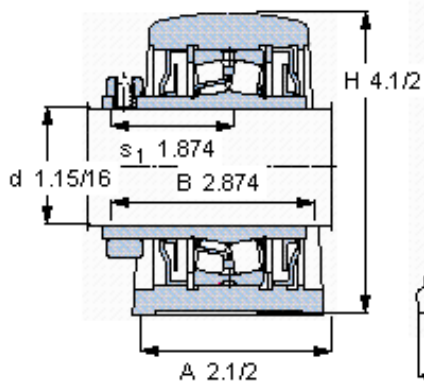
SKF SYE 1.15/16-18图片



重新润滑脂量 [克]  
允许轴向位移 [mm]  
(从中间位置)

10  
0,

参考资料: <http://www.sozhou.com/p/5a0dc41d.html>



重新润滑脂量 [克]  
 允许轴向位移 [mm]  
 (从中间位置)

10  
 0,