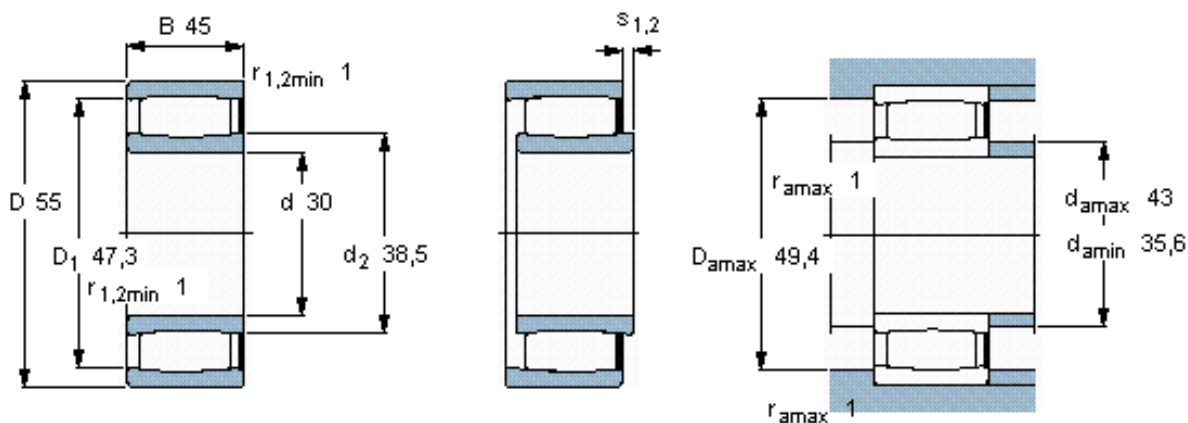


SKF C 6006 V \*参数

主要尺寸	d	30	mm	-
	D	55	mm	-
	B	45	mm	-
基本额定载荷	C	134000	N	动载荷
	$C_0$	180000	N	静载荷
疲劳载荷极限	$P_u$	19600	N	-
额定转速	参考转速	-	r/min	-
	极限转速	3000	r/min	-
重量	重量	500	g	-
型号	* SKF 探索者轴承	C 6006 V *	-	-
说明	**请核查供货情况	-	-	-

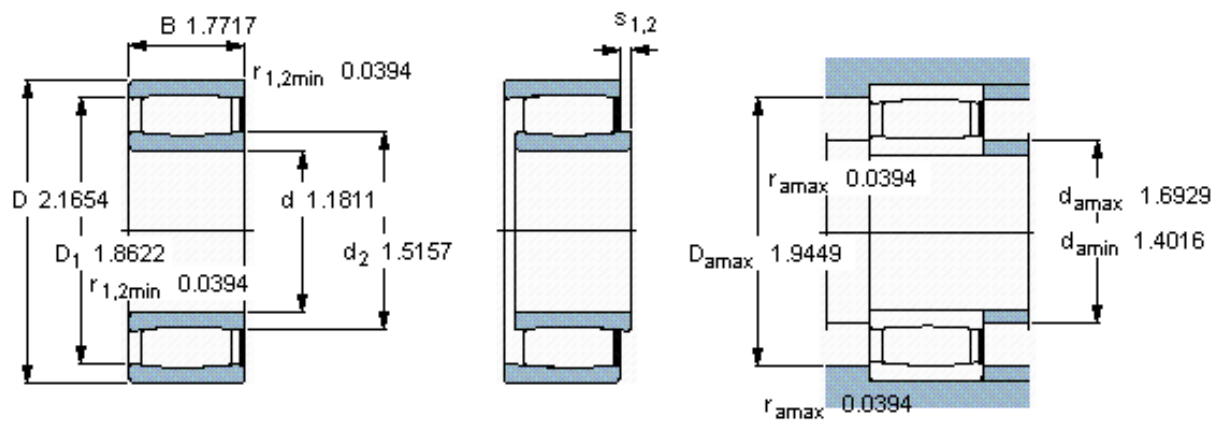
SKF C 6006 V \*图片



轴向位移  $s_1$   
 轴向位移  $s_2$  (挡圈侧)  
 对中误差系数  $k_1$   
 运行游隙系数  $k_2$

7,9  
 4,9  
 0,10  
 0,09

参考资料: <http://www.sozhou.com/p/5a55e6c2.html>



轴向位移  $s_1$

轴向位移  $s_2$  (挡圈侧)

对中误差系数  $k_1$

运行游隙系数  $k_2$

0,311

0,192

0,102

0,096