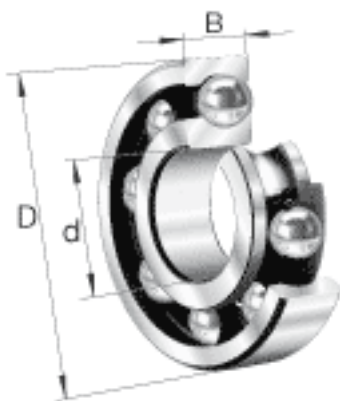
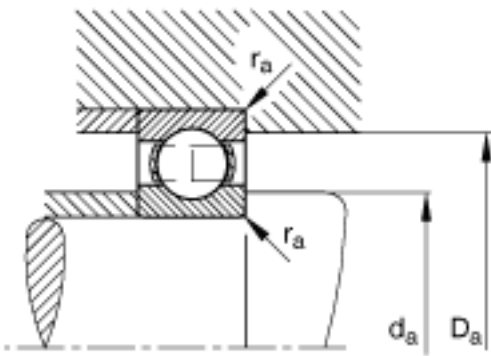
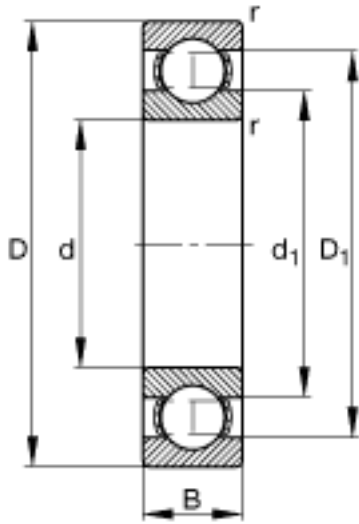


### FAG 6408参数

尺寸	d	40	mm	-
	D	110	mm	-
	B	27	mm	-
	$D_1$	91.6	mm	-
	$D_{a\ max}$	97	mm	-
	$d_1$	68	mm	-
	$d_{a\ min}$	53	mm	-
	$r_{a\ max}$	2	mm	-
	$r_{min}$	2	mm	-
重量	m	805	g	质量
基本额定载荷	$C_r$	66000	N	基本额定动载荷，径向
	$C_{0r}$	38000	N	基本额定静载荷，径向
极限转速	$n_G$	8600	r/min	极限转速
参考转速	$n_B$	8200	r/min	参考速度
疲劳极限载荷	$C_{ur}$	2600	N	疲劳极限载荷，径向

### FAG 6408图片





参考资料:<http://www.sozhou.com/p/5a6067ba.html>