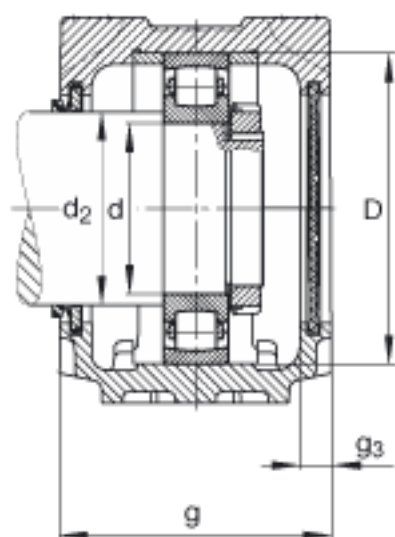
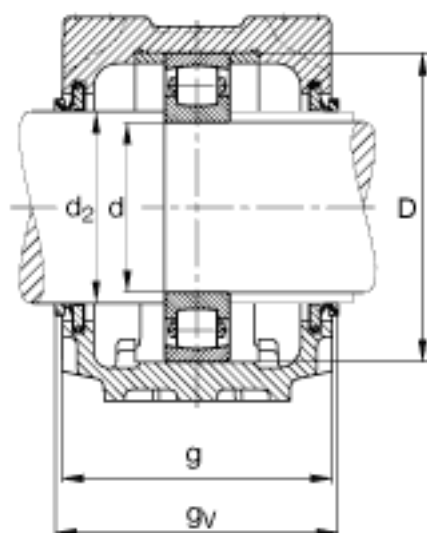


FAG SNV190-F-L + 20318 + DHV318参数

尺寸	d	90	mm	-
	a	380	mm	-
	g	155	mm	-
	b	110	mm	-
	c	40	mm	-
	D	190	mm	-
	d ₂	105	mm	-
	g ₃	15	mm	-
	g _v	162.5	mm	-
	h	112	mm	-
	m	320	mm	-
	s	M24		-
	s	22.225	mm	-
	u	26	mm	-
	v	32	mm	-
	重量	m ₁	22000	g
说明		20318		型号, 轴承
		KM18		型号, 锁紧螺母
		MB18		型号, 爪式垫圈
		FRM190/15.5		型号, 定位圈
		DHV318		型号, V 型密封
		DKV160		型号, 端盖
		SNV190-F-L		型号, 轴承座
尺寸	h ₁	229	mm	-

FAG SNV190-F-L + 20318 + DHV318图片





参考资料:<http://www.sozhou.com/p/5a60b196.html>