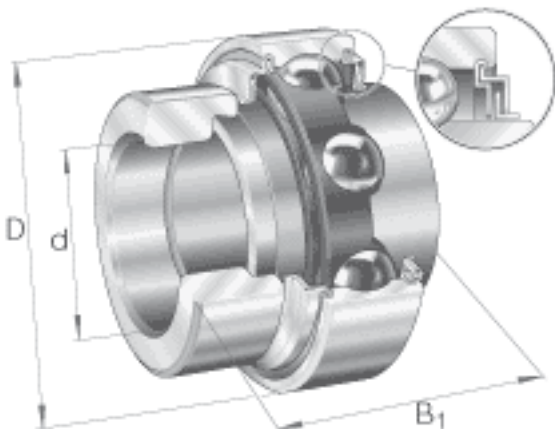


INA E30-KLL参数

尺寸	d	30	mm	-	
	D	62	mm	-	
	B <sub>1</sub>	48.5	mm	-	
	B	36.5	mm	-	
	C	18	mm	-	
	C <sub>2</sub>	20.6	mm	-	
	D <sub>1</sub>	52	mm	-	
	d <sub>1</sub>	40.2	mm	-	
	d <sub>3 max</sub>	44	mm	-	
	S	18.3	mm	-	
	W	4	mm	-	
	重量	m	390	g	质量
	基本额定载荷	C <sub>r</sub>	19500	N	基本额定动载荷，径向
		C <sub>0r</sub>	11300	N	基本额定静载荷，径向
说明		6206		相关轴承决定当量载荷。	

INA E30-KLL图片



参考资料:<http://www.sozhou.com/p/5ad9d4b3.html>

