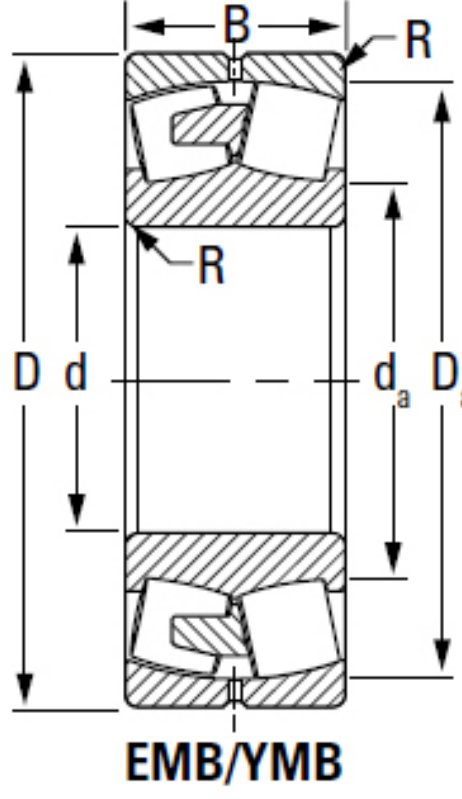
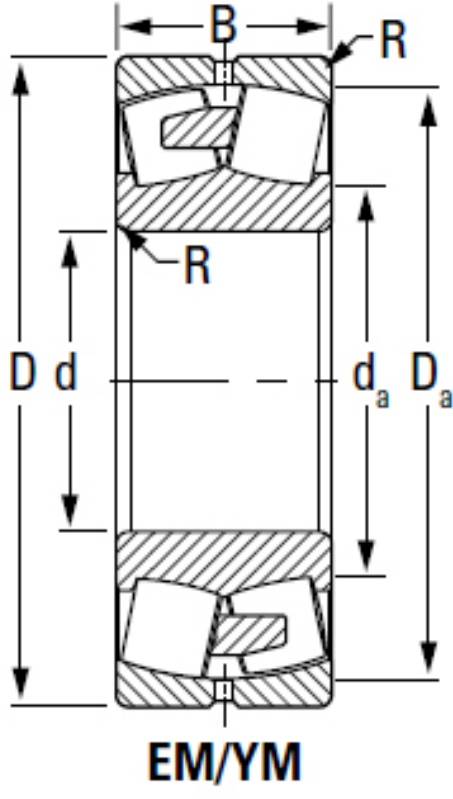
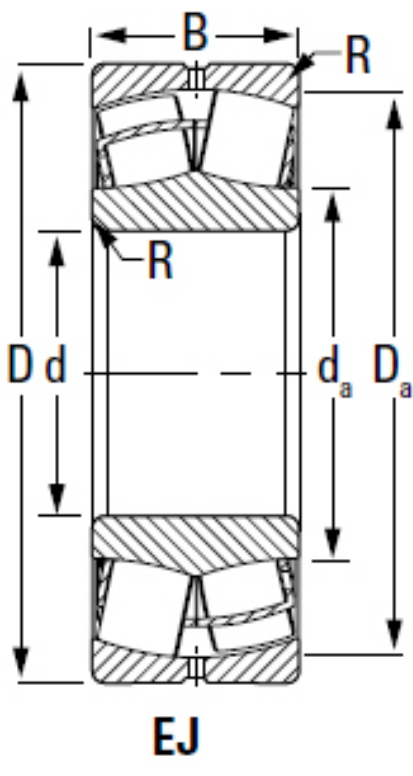


TIMKEN 22311CJ参数

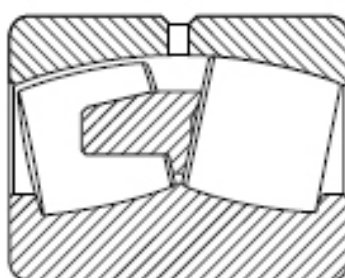
轴承型号	Part Number	22311CJ		-
尺寸	d	55.0012	mm	内径
	D	120	mm	外径
	B	42.9997	mm	宽度
额定载荷	C1	237980	N	一百万转动态径向载荷
	C0	283797	N	静态额定载荷
	$e = 1.5 * \tan$ (contact angle)	0.36		-
	$Y1 = 0.45 / \tan$ (contact angle)	1.89		系数
	$Y2 = 0.67 / \tan$ (contact angle)	2.81		系数
几何结构系数	Cg	0.0438		几何系数
极限转速	oil	4500		润滑油
	grease	3800		润滑脂
尺寸	da	69.342	mm	轴肩直径
	Da	106.172	mm	轴承座挡肩直径
重量	Assembly Weight	2308.79	g	-

TIMKEN 22311CJ图片





YM/EM



YMB/EMB



YMD

机加工保持架



EJ



EM/YM 和 EMB/YMB



YMD



YP

类型	保持架设计
EJ	内圈引导钢保持架：每列一个
EM/YM	滚子引导一片式黄铜保持架
EMB/YMB	内圈引导一片式黄铜保持架
YMD	内圈引导两片式黄铜保持架
YP	销式钢保持架