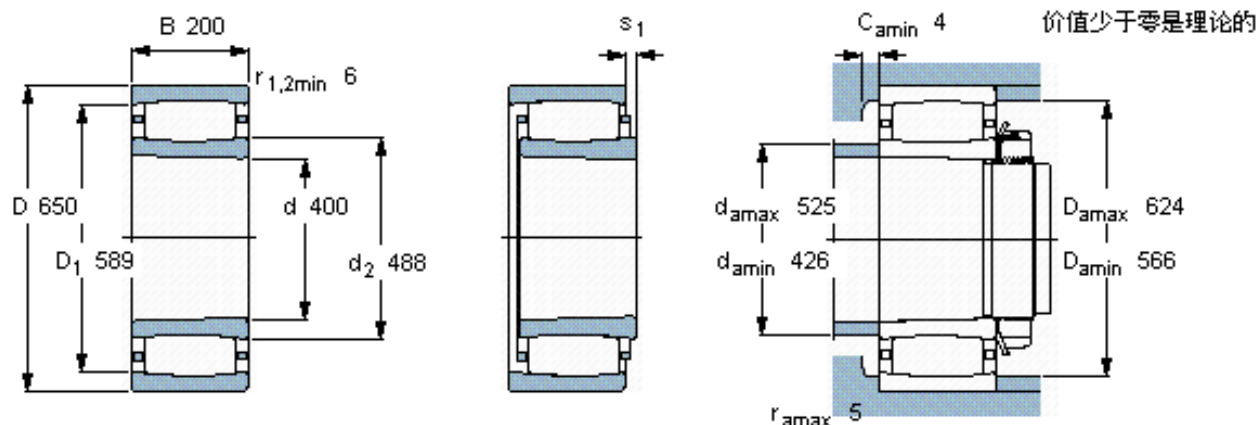


SKF C 3180 KM *参数

主要尺寸	d	400	mm	-
	D	650	mm	-
	B	200	mm	-
基本额定载荷	C	4800000	N	动载荷
	C_0	8300000	N	静载荷
疲劳载荷极限	P_u	585000	N	-
额定转速	参考转速	700	r/min	-
	极限转速	950	r/min	-
重量	重量	258000	g	-
型号	* SKF 探索者轴承	C 3180 KM *	-	-
说明	**请核查供货情况	-	-	-

SKF C 3180 KM *图片



圆锥孔，圆锥
1: 12

轴向位移 s_1

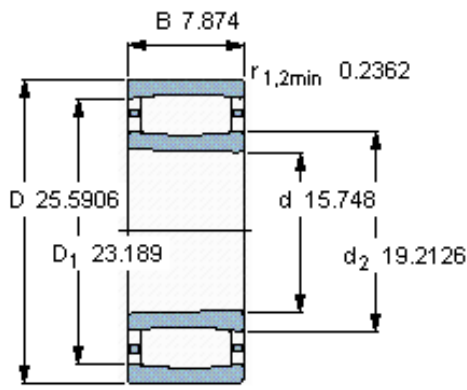
对中误差系数 k_1
运行游隙系数 k_2

50,7

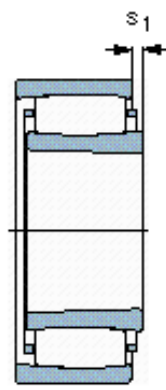
0,10

0,10

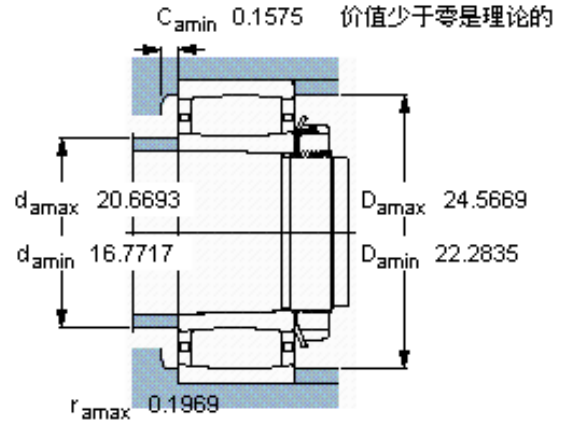
参考资料: <http://www.sozhou.com/p/5b01d330.html>



圆锥孔，圆锥
1: 12



轴向位移 s_1



对中误差系数 k_1
运行游隙系数 k_2

1.996

0,106

0,109