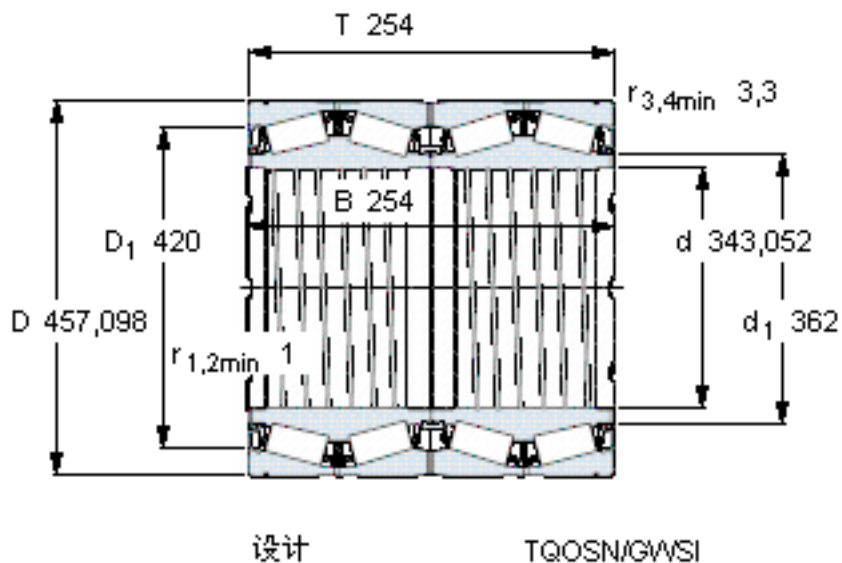


SKF BT4B 334106 BG/HA1VA901参数

主要尺寸	d	343.052	mm	-
	D	457.098	mm	-
	T	254	mm	-
	B	254	mm	-
基本额定载荷	C	2250000	N	动载荷
	C <sub>0</sub>	6000000	N	静载荷
疲劳载荷极限	P <sub>u</sub>	510000	N	-
重量	重量	105000	g	-
型号	* SKF 探索者轴承	BT4B 334106 BG/HA1VA901	-	-

SKF BT4B 334106 BG/HA1VA901图片



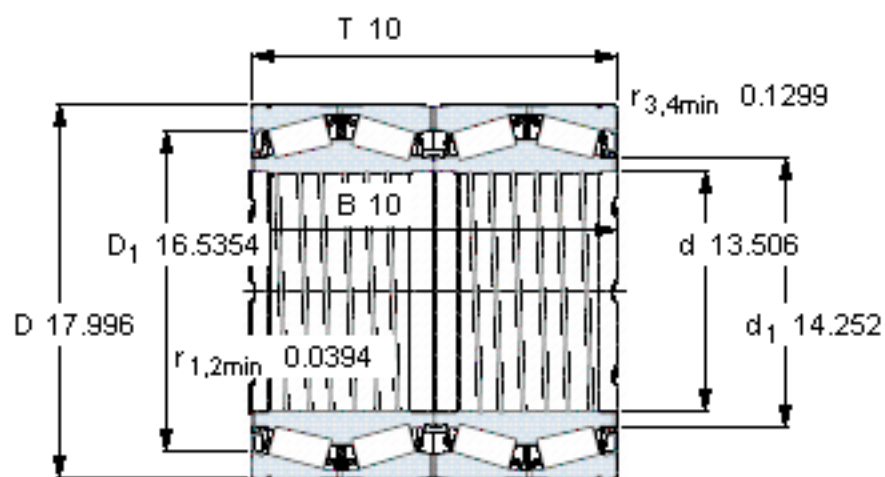
计算系数

e 0,66  
Y<sub>1</sub> 1  
Y<sub>2</sub> 1,5  
Y<sub>0</sub> 1

对比数据

额定载荷  
径向 [kN] C<sub>F</sub> 610  
轴向 [kN] C<sub>Fa</sub> 210  
推力系数 K 0,84

参考资料:<http://www.sozhou.com/p/5b2c1e87.html>



设计

TQOSN/GWSI

**计算系数**

$e$  0,66

$Y_1$  1

$Y_2$  1,5

$Y_0$  1

**对比数据**

额定载荷

径向 [kN]

轴向 [kN]

推力系数

$C_F$  610

$C_{Fa}$  210

$K$  0,84