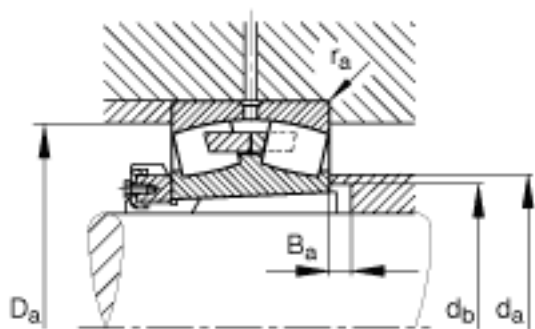
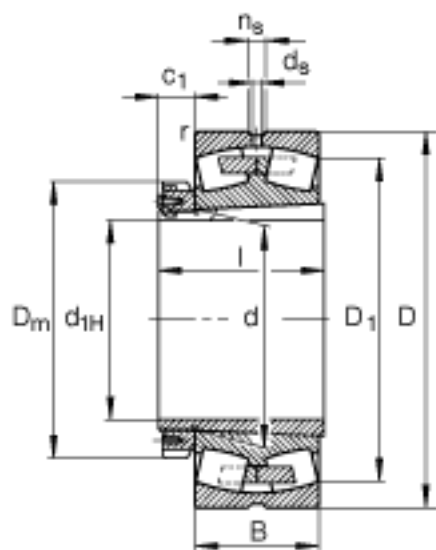
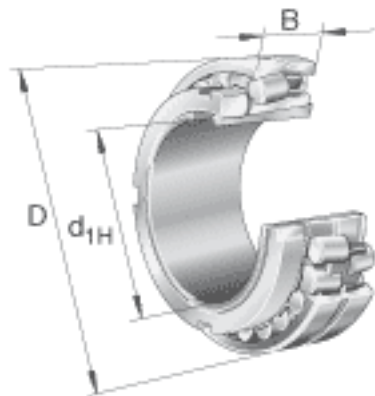


FAG 23996-B-K-MB + H3996参数

尺寸	d_{1H}	450	mm	-
	D	650	mm	-
	B	128	mm	-
	$B_{a \min}$	18	mm	-
	c	60	mm	-
	c_1	75	mm	-
	D_1	598.8	mm	-
	$D_{a \max}$	632	mm	-
	D_m	560	mm	-
	d	480	mm	-
	$d_{a \max}$	523	mm	-
	$d_{b \min}$	496	mm	-
	d_s	12.5	mm	-
	l	200	mm	-
	n_s	23.5	mm	-
	$r_{a \max}$	4	mm	-
	r_{\min}	5	mm	-
	说明		H3996	
重量	m	121000	g	质量
	m_1	66800	g	质量, 紧定套
基本额定载荷	C_r	2550000	N	基本额定动载荷, 径向
计算系数	e	0.18		-
	Y_1	3.76		-
	Y_2	5.59		-
基本额定载荷	C_{0r}	6000000	N	基本额定静载荷, 径向
计算系数	Y_0	3.67		-
极限转速	n_G	1040	r/min	极限转速

参考转速	n_B	570	r/min	参考速度
疲劳极限载荷	C_{ur}	460000	N	疲劳极限载荷，径向

FAG 23996-B-K-MB + H3996图片



参考资料:<http://www.sozhou.com/p/5bb7ee86.html>