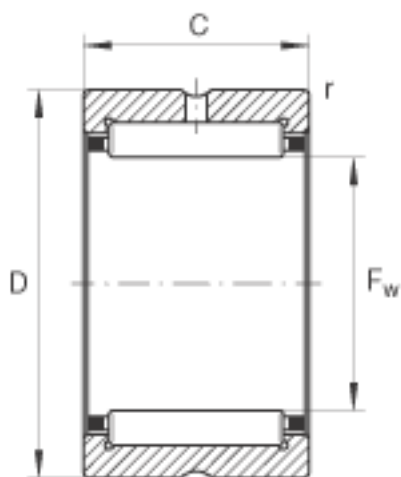
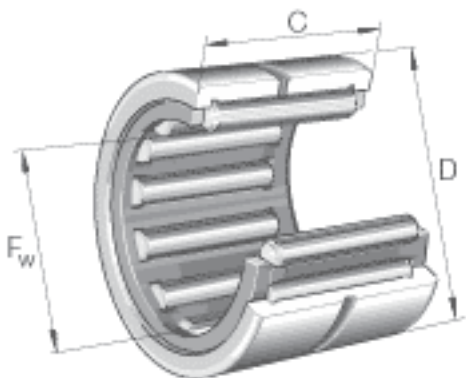


INA RNA4848参数

| | | | | |
|--------|-----------|---------|-------|-------------|
| 尺寸 | F_w | 265 | mm | - |
| | D | 300 | mm | - |
| | C | 60 | mm | - |
| | r_{min} | 2 | mm | - |
| 重量 | m | 5400 | g | 质量 |
| 基本额定载荷 | C_r | 400000 | N | 基本额定动载荷, 径向 |
| | C_{0r} | 1080000 | N | 基本额定静载荷, 径向 |
| 疲劳极限载荷 | C_{ur} | 150000 | N | 疲劳极限载荷, 径向 |
| 极限转速 | n_G | 1780 | r/min | 极限转速 |
| 参考转速 | n_B | 940 | r/min | 参考转速 |

INA RNA4848图片



参考资料:<http://www.sozhou.com/p/5bdb4976.html>