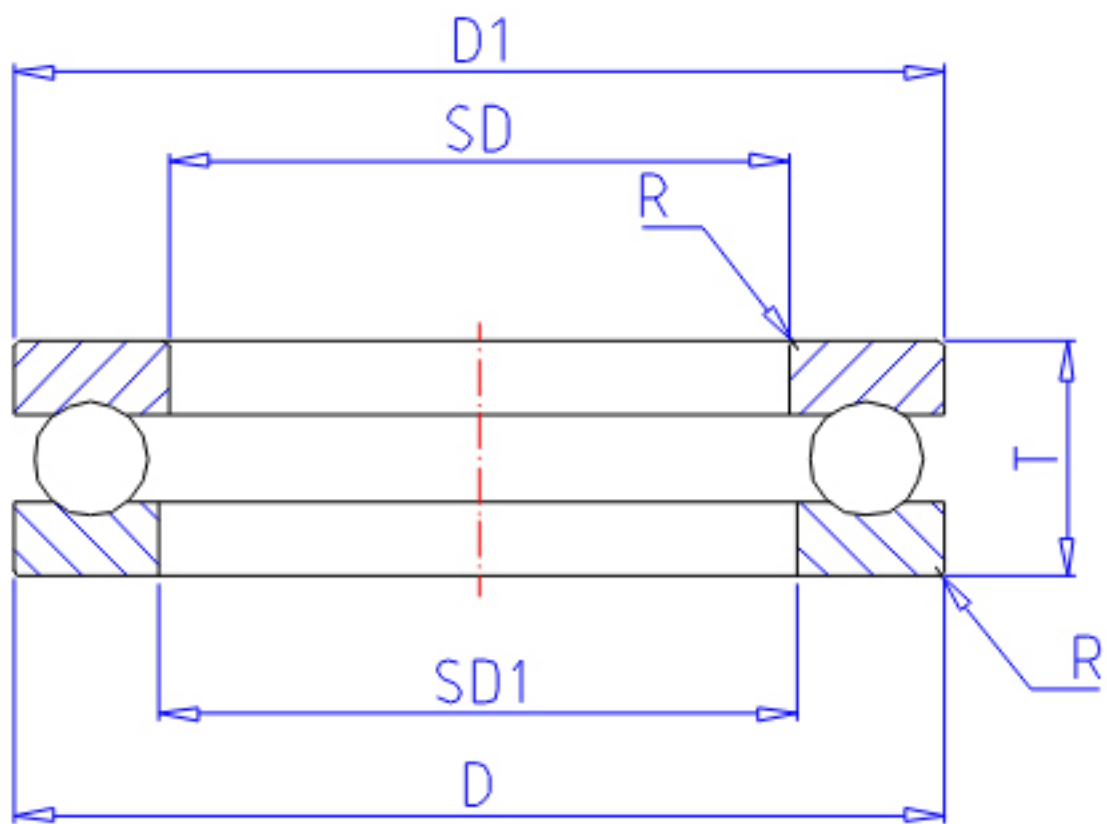


NTN *51230参数

主要尺寸	SD	150	mm	-
	D	215	mm	外径
	T	50	mm	宽度
	R	1.5	mm	(最小)
型号	ORDER	*51230		型号
基本额定载荷	CA	220000	N	动载荷
	COA	685000	N	静载荷
	CAF	22 400	kgf	动载荷
	COAF	70 000	kgf	静载荷
极限转速	NG	900	r/min	脂润滑
	NO	1 300	r/min	油润滑
尺寸	D1	212	mm	(最大)
	SD1	153	mm	(最小)
重量	MASS	5870	g	重量
安装尺寸	DA1	189	mm	(最小)
	DA	176	mm	(最大)
	RAS	1.5	mm	(最大)

NTN *51230图片



参考资料:<http://www.sozhou.com/p/5bfee00c.html>

