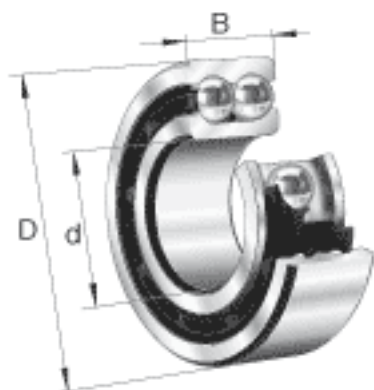
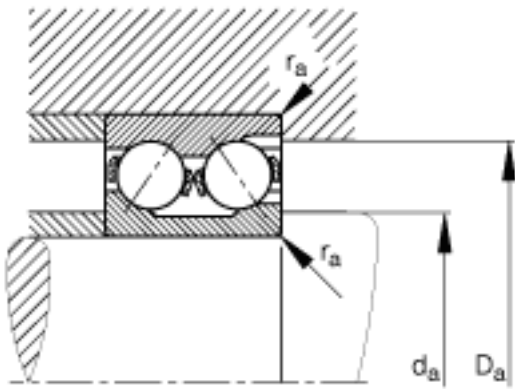
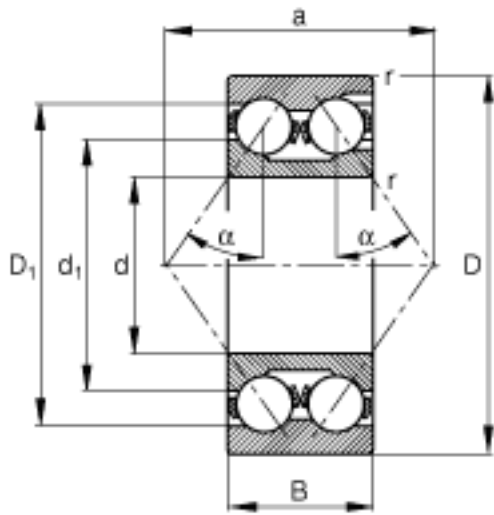


### FAG 3315参数

尺寸	d	75	mm	-
	D	160	mm	-
	B	68.3	mm	-
	a	117	mm	-
	$D_1$	141.2	mm	-
	$D_{a\ max}$	148	mm	-
	$d_1$	105.5	mm	-
	$d_{a\ min}$	87	mm	-
	$r_{a\ max}$	2.1	mm	-
	$r_{min}$	2.1	mm	-
	重量	m	6070	g
基本额定载荷	$C_r$	184000	N	基本额定动载荷，径向
	$C_{0r}$	192000	N	基本额定静载荷，径向
极限转速	$n_G$	4400	r/min	极限转速
参考转速	$n_B$	4350	r/min	参考速度
疲劳极限载荷	$C_{ur}$	9700	N	疲劳极限载荷，径向

### FAG 3315图片





参考资料:<http://www.sozhou.com/p/5c11057a.html>