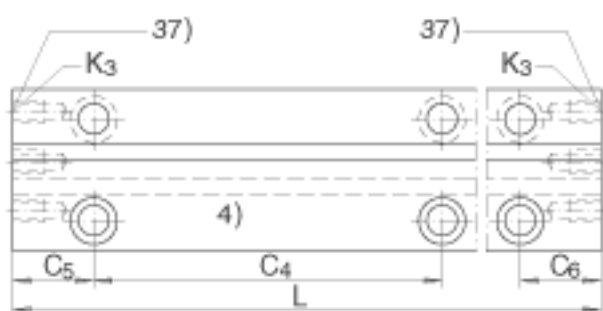
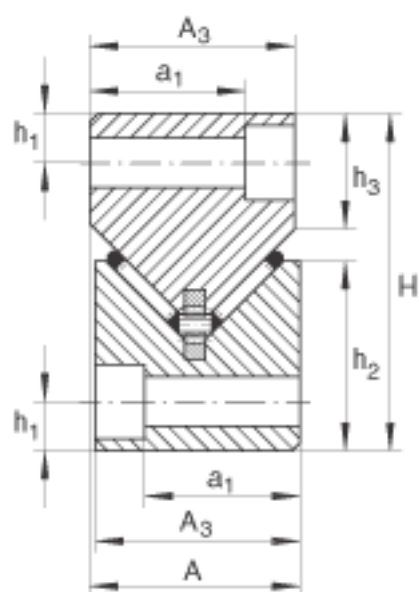
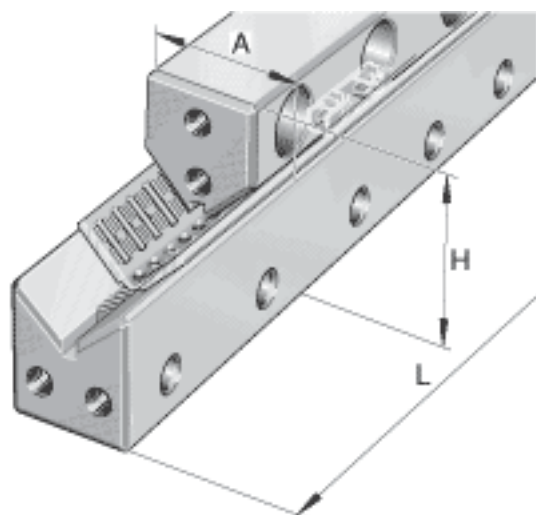


INA MVZ3015参数

尺寸	H	30	mm	公差: -0,2
	A	15	mm	-
	L _{max}	600	mm	-
说明	37)			用于刮削器的孔, 终端件
	38)			孔的类型15
	39)			孔的类型10
	4)			标记
	40)			孔的类型03
尺寸	A ₃	15	mm	-
	a ₁	10.5	mm	-
	a _{min}	0.7 x 45		-
	C ₄	40	mm	-
	C _{5 min}	15	mm	-
	C _{6 min}	15	mm	-
	h ₁	5.5	mm	-
	h ₂	15.5	mm	-
	h ₃	10.5	mm	-
	K ₁	M4		-
	K ₃	M3		-
	t _{min}	15	mm	-
说明				带密封条设计

INA MVZ3015图片



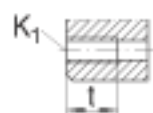
38)

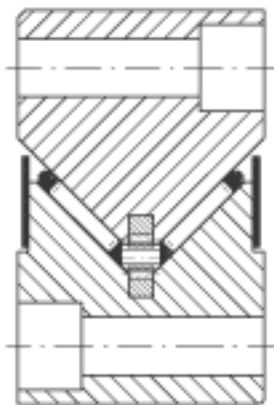
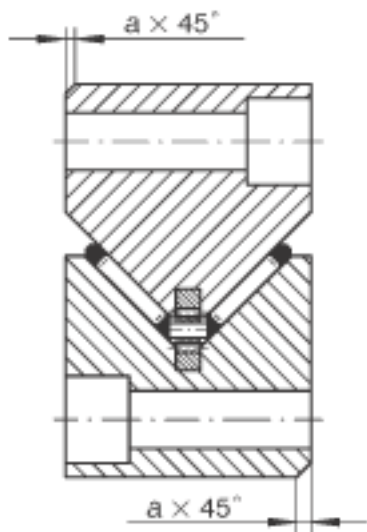


39)



40)





参考资料:<http://www.sozhou.com/p/5c205654.html>