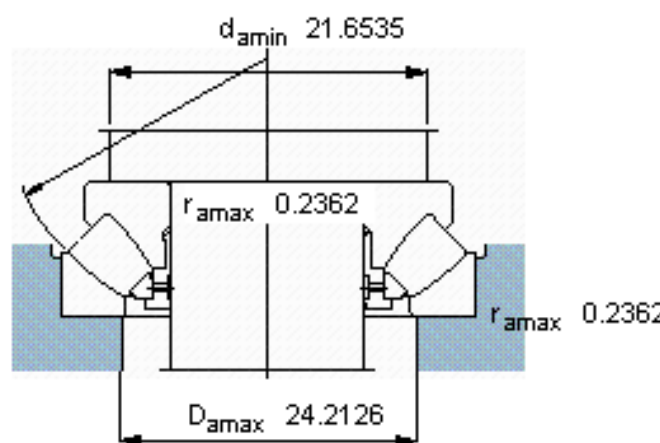
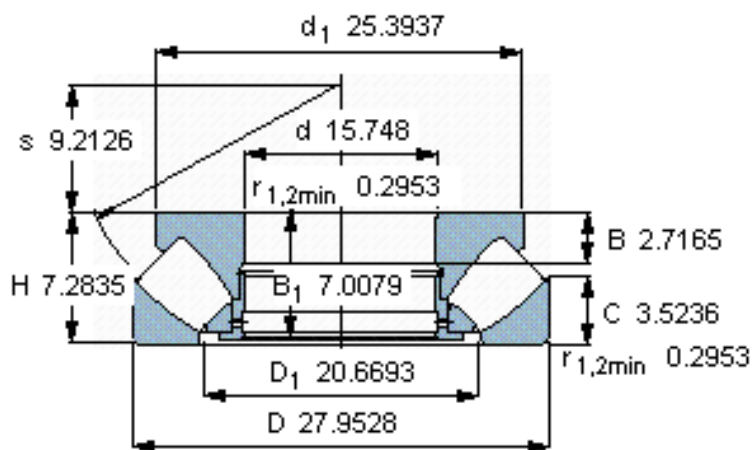
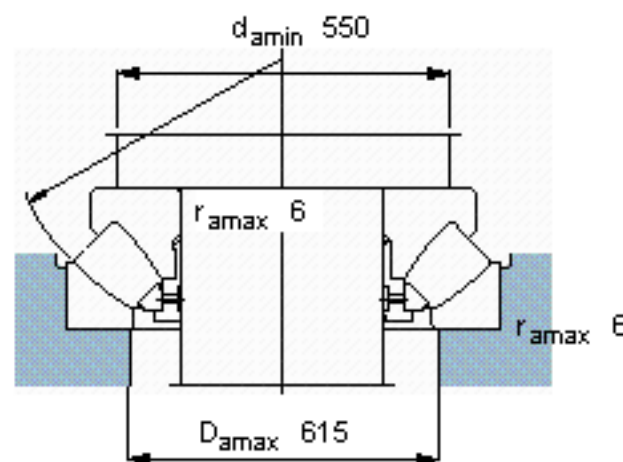
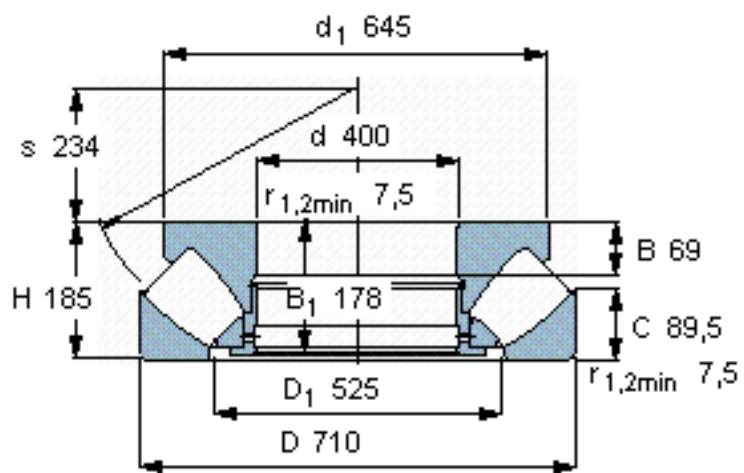


### SKF 29480 EM \*参数

主要尺寸	d	400	mm	-
	D	710	mm	-
	H	185	mm	-
基本额定载荷	C	7650000	N	动载荷
	$C_0$	26500000	N	静载荷
疲劳载荷极限	$P_u$	1960000	N	-
最小载荷系数	参考转速	67	-	-
额定转速	额定转度	480	r/min	-
	极限转速	850	r/min	-
重量	重量	310000	g	-
型号	* SKF 探索者轴承	29480 EM *	-	-

### SKF 29480 EM \*图片



参考资料:<http://www.sozhou.com/p/5c2d7b00.html>