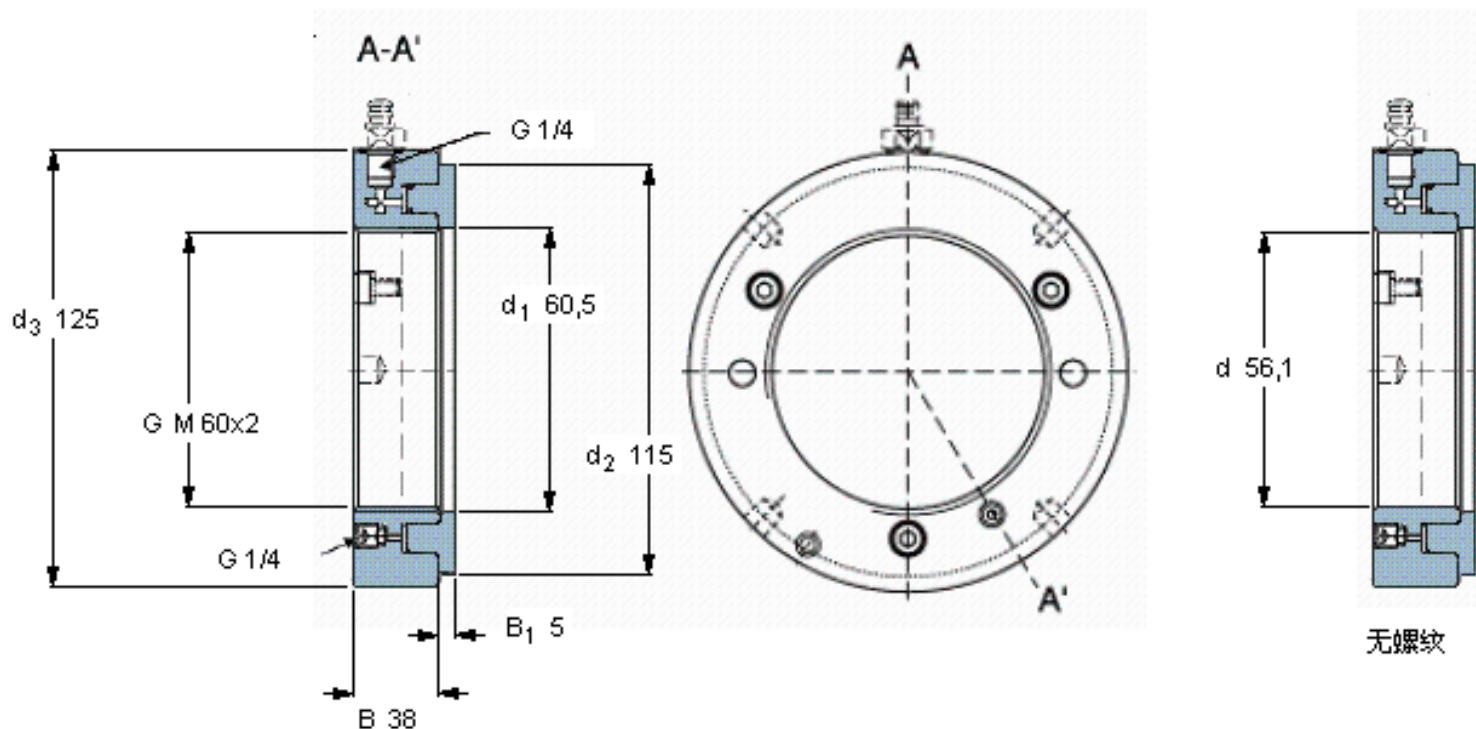


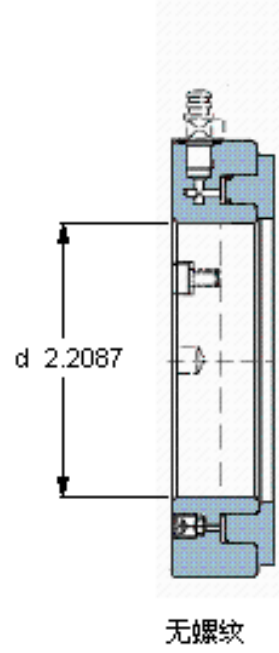
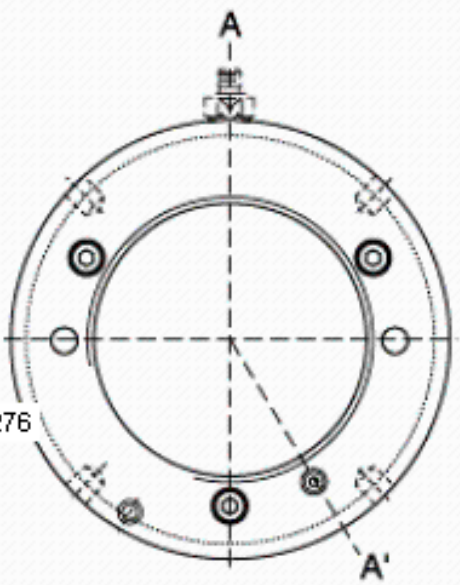
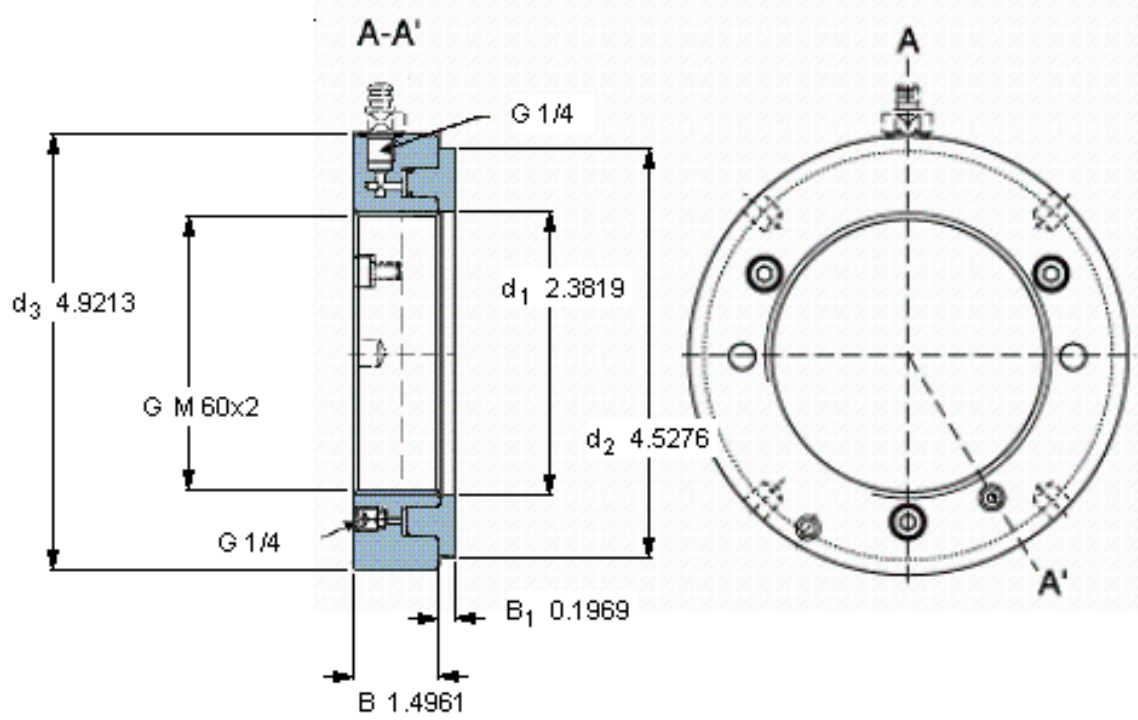
SKF HMV 12E参数

螺纹尺寸	螺纹尺寸	60	mm	-
主要尺寸	mm (公制尺寸)	M 60x2	in - 螺纹/in (英制尺寸)	-
	d_1	60.5	mm	-
	d_2	115	mm	-
	d_3	125	mm	-
	B	38	mm	-
	B_1	5	mm	-
允许活塞位移	允许活塞位移	5	mm	-
活塞面积	mm^2 (公制尺寸)	3300	in^2 (英制尺寸)	-
重量	重量	2800	g	-
型号	-	HMV 12E	-	-
	-	HMV 12E/A101	-	-

SKF HMV 12E图片



参考资料:<http://www.sozhou.com/p/5c3c734a.html>



无螺纹