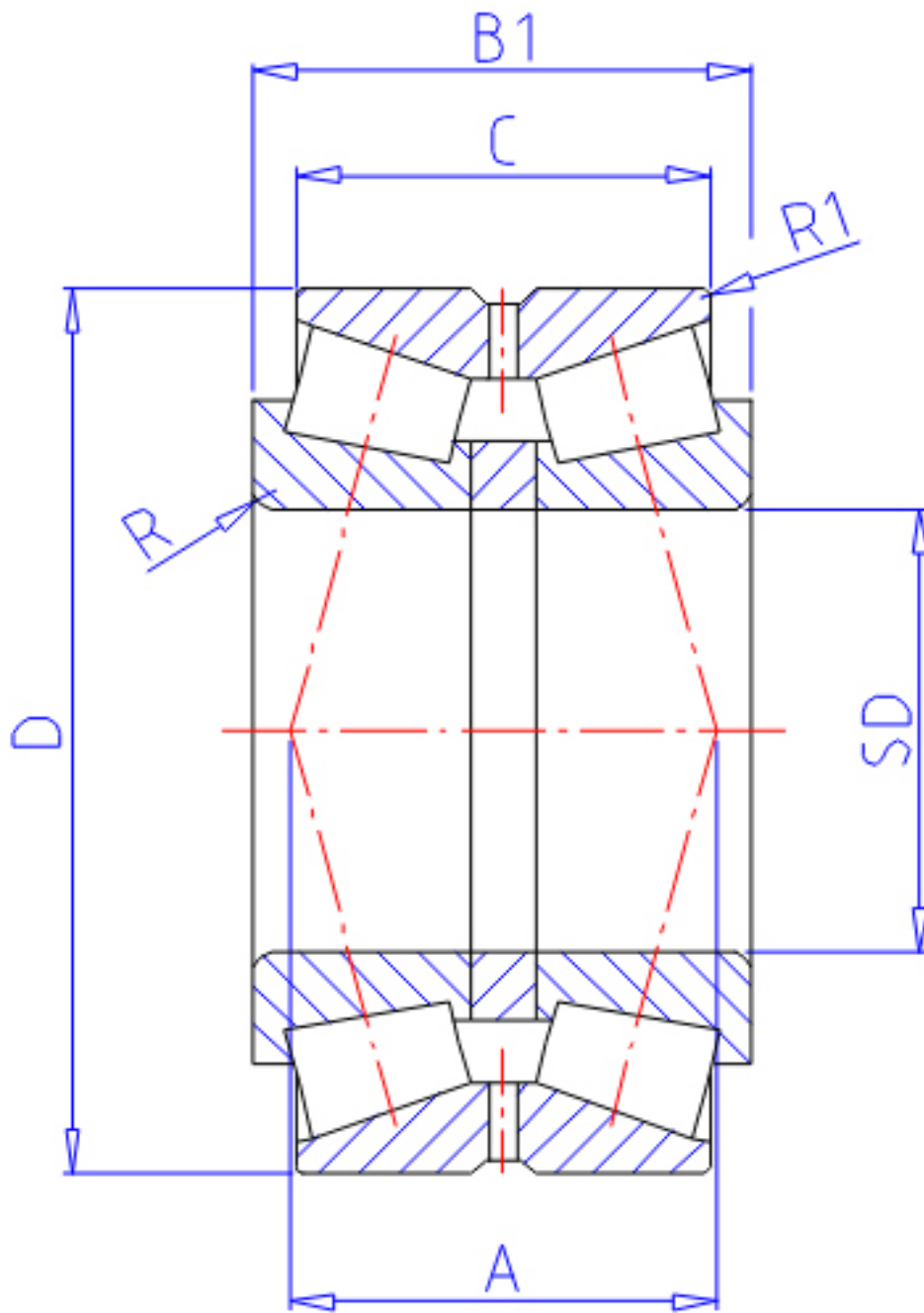


NTN 423132E1参数

主要尺寸	SD	160	mm	-
	D	270	mm	外径
	B1	108	mm	宽度
	C	86.0	mm	宽度
	R	3.0	mm	(最小)
	R1	1.0	mm	(最小)
型号	ORDER	423132E1		-
基本额定载荷	CR	675000	N	动载荷
	COR	1180000	N	静载荷
	CRF	69000	kgf	动载荷
	CORF	120000	kgf	静载荷
极限转速	LSG	1100	r/min	脂润滑
	LSO	1400	r/min	油润滑
作用点	A	106.0	mm	-
重量	MASS	22800	g	重量
安装尺寸	DA	174	mm	(最小)
	DB	250		-
	SB	11	mm	(最小)
	RAS	2.5	mm	(最大)
常数	E	0.37		-
轴向载荷系数	Y1	1.8		-
	Y2	2.69		-
	Y0	1.76		-

NTN 423132E1图片



参考资料:<http://www.sozhou.com/p/5c41dd2c.html>

