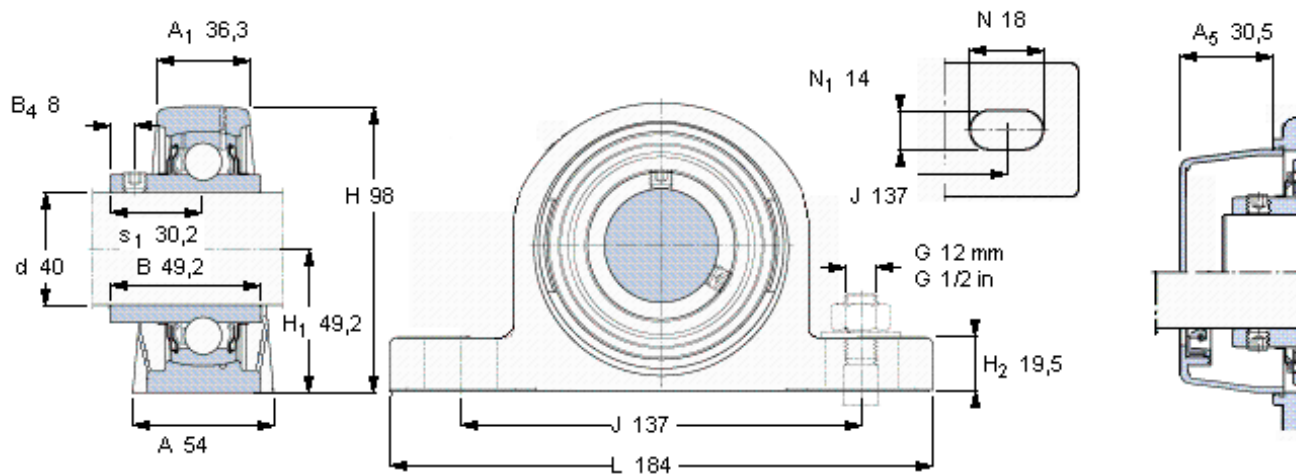


SKF SYL 40 TR/VE495参数

主要尺寸	d	40	mm	-
	A	54	mm	-
	H	98	mm	-
	H ₁	49.2	mm	-
	L	184	mm	-
基本额定载荷	C	30700	N	动载荷
	C ₀	19000	N	静载荷
极限转速	带h6轴公差	2800	r/min	-
重量	重量	920	g	-
型号	轴承单元	SYL 40 TR/VE495	-	-
	轴承座	SYL 508	-	-
	轴承	YAR 208-2RF/VE495	-	-

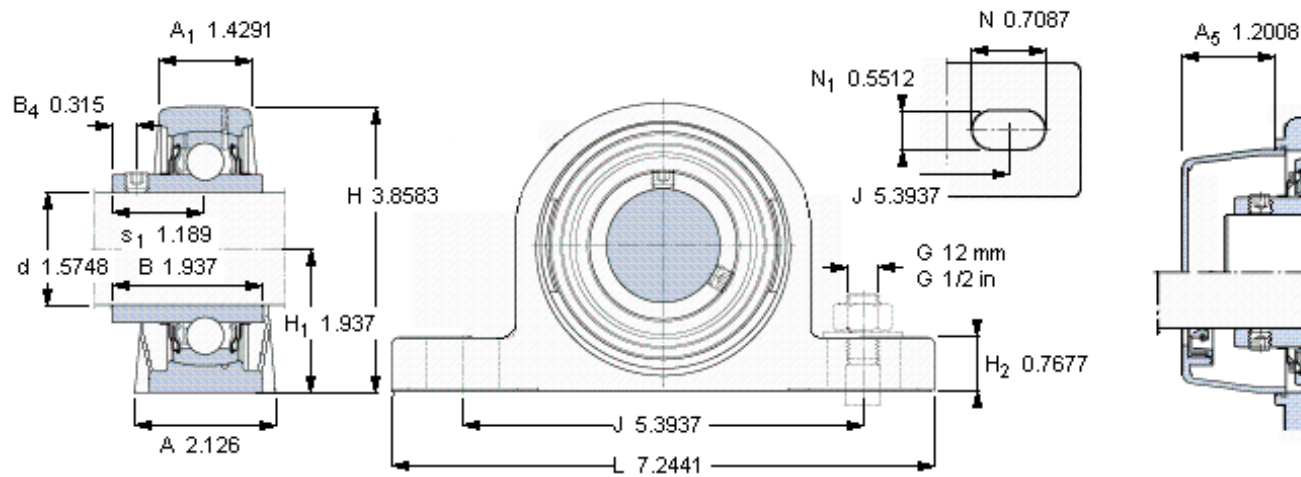
SKF SYL 40 TR/VE495图片



平头螺钉
适宜的止动环 [Nm]
六角键销尺寸 [mm]
端盖

M 8×1
6,5
4
ECL 208
ECL 208

参考资料: <http://www.sozhou.com/p/5c436f2e.html>



平头螺钉

适宜的止动环 [Nm]

六角键销尺寸 [mm]

端盖

M 8×1

6,5

4

ECL 208

ECL 208