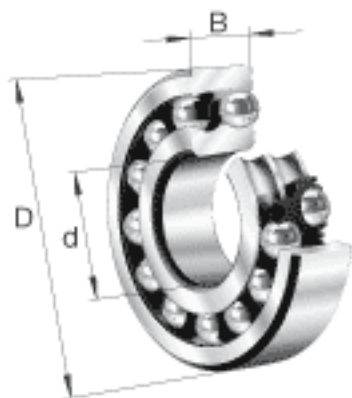
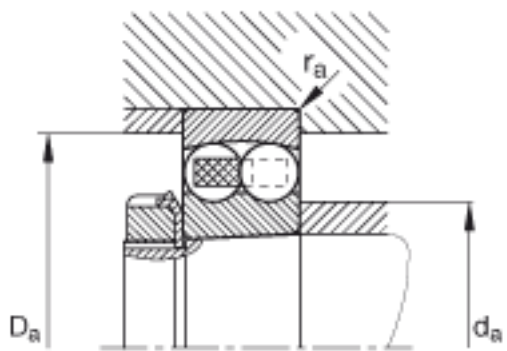
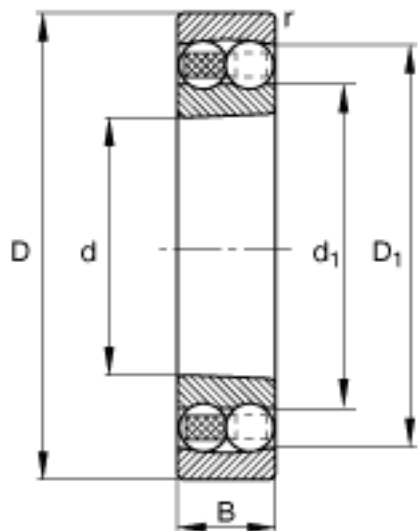


FAG 2317-K-M-C3参数

尺寸	d	85	mm	-
	D	180	mm	-
	B	60	mm	-
	D_1	153.3	mm	-
	$D_{a\ max}$	166	mm	-
	d_1	114	mm	-
	$d_{a\ min}$	99	mm	-
	$r_{a\ max}$	2.5	mm	-
	r_{min}	3	mm	-
重量	m	7360	g	质量
基本额定载荷	C_r	143000	N	基本额定动载荷，径向
计算系数	e	0.37		-
	Y_1	1.68		-
	Y_2	2.61		-
基本额定载荷	C_{0r}	51000	N	基本额定静载荷，径向
计算系数	Y_0	1.76		-
极限转速	n_G	5300	r/min	极限转速
参考转速	n_B	6100	r/min	参考速度
疲劳极限载荷	C_{ur}	2750	N	疲劳极限载荷，径向

FAG 2317-K-M-C3图片





参考资料:<http://www.sozhou.com/p/5c57e55c.html>