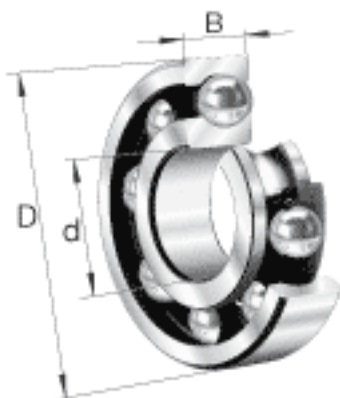
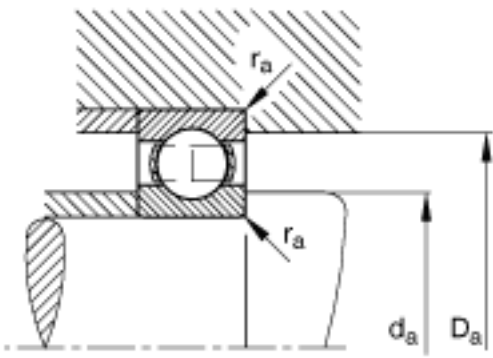
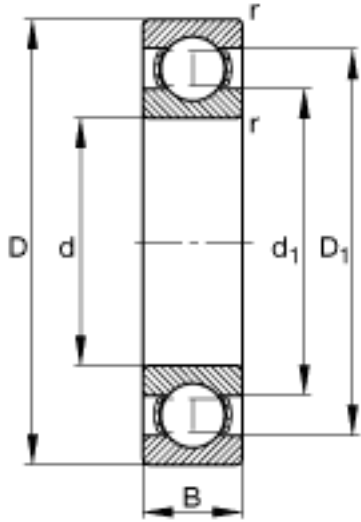


FAG 16006参数

尺寸	d	30	mm	-
	D	55	mm	-
	B	9	mm	-
	D_1	47.5	mm	-
	$D_{a \max}$	53	mm	-
	d_1	37.7	mm	-
	$d_{a \min}$	32	mm	-
	$r_{a \max}$	0.3	mm	-
	r_{\min}	0.3	mm	-
重量	m	82	g	质量
基本额定载荷	C_r	11900	N	基本额定动载荷, 径向
	C_{0r}	7300	N	基本额定静载荷, 径向
其他	f_0	15.2		-
极限转速	n_G	18900	r/min	极限转速
参考转速	n_B	10500	r/min	参考速度
疲劳极限载荷	C_{ur}	365	N	疲劳极限载荷, 径向

FAG 16006图片





参考资料:<http://www.sozhou.com/p/5cb9f40f.html>