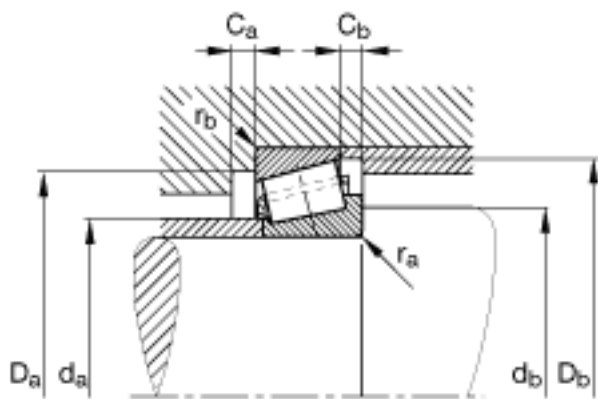
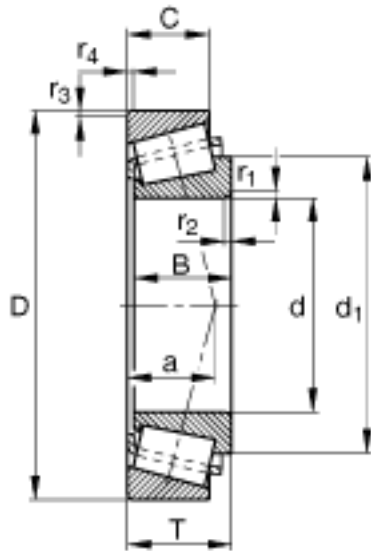
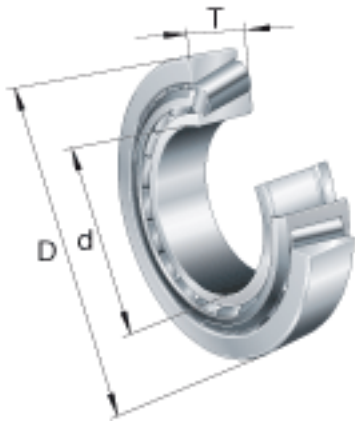


FAG KLM12749-LM12711参数

尺寸	d	21.986	mm	-	
	D	45.974	mm	-	
	T	15.494	mm	-	
	a	10	mm	-	
	B	16.637	mm	-	
	C	12.065	mm	-	
	C _{a min}	3	mm	-	
	C _{b min}	3	mm	-	
	D _{a min}	40	mm	-	
	D _{b min}	42.5	mm	-	
	d ₁	34.8	mm	-	
	d _{a max}	26	mm	-	
	d _{b min}	27.5	mm	-	
	r _{1, 2 min}	1.3	mm	-	
	r _{3, 4 min}	1.3	mm	-	
	r _{a max}	1.3	mm	-	
	r _{b max}	1.3	mm	-	
	重量	m	130	g	质量
	基本额定载荷	C _r	28500	N	基本额定动载荷, 径向
		C _{0r}	32000	N	基本额定静载荷, 径向
计算系数	e	0.31		-	
	Y	1.96		-	
	Y ₀	1.08		-	
疲劳极限载荷	C _{ur}	3550	N	疲劳极限载荷, 径向	
极限转速	n _G	16900	r/min	极限转速	

FAG KLM12749-LM12711图片



参考资料:<http://www.sozhou.com/p/5cbb895c.html>