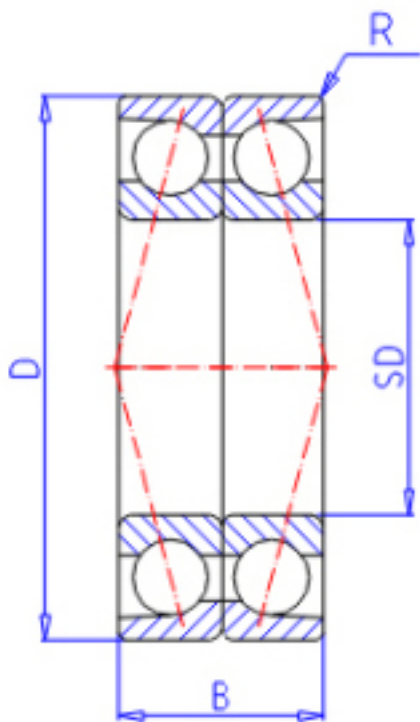


### KOYO 7004DB FY参数

主要尺寸	SD	20	mm	内径
	D	42	mm	外径
	B	24	mm	宽度
	R	0.6	mm	(最小)
型号	ORDER	7004DB FY		型号
基本额定载荷	C	16700	N	动载荷
	C0	12200	N	静载荷
极限转速	NG	15000	1/min	脂润滑
	NO	19000	1/min	油润滑

### KOYO 7004DB FY图片



参考资料:<http://www.sozhou.com/p/5cc1b58c.html>

