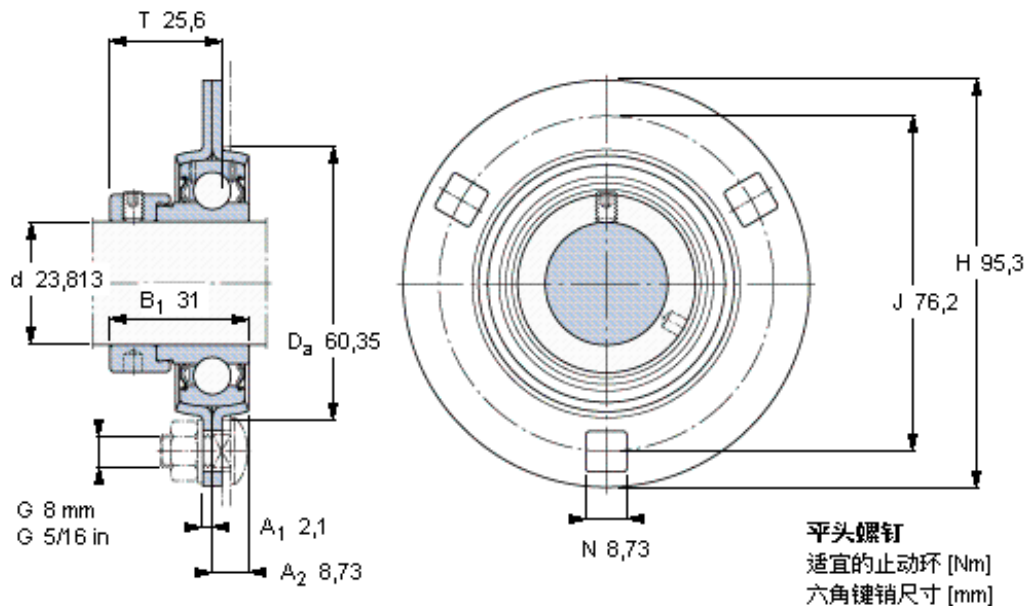


### SKF F 15/16 FM参数

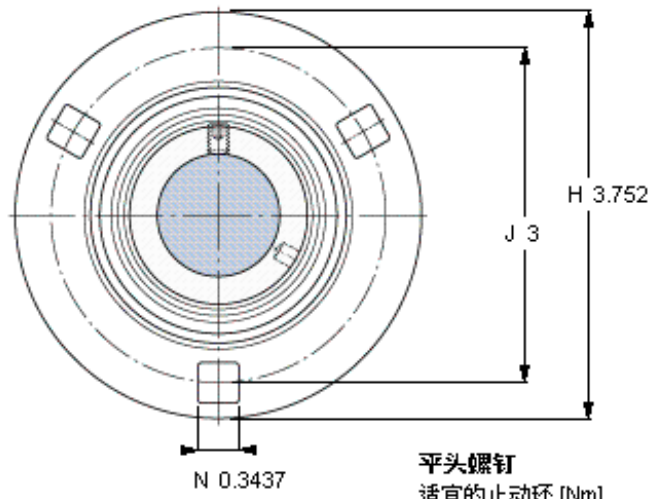
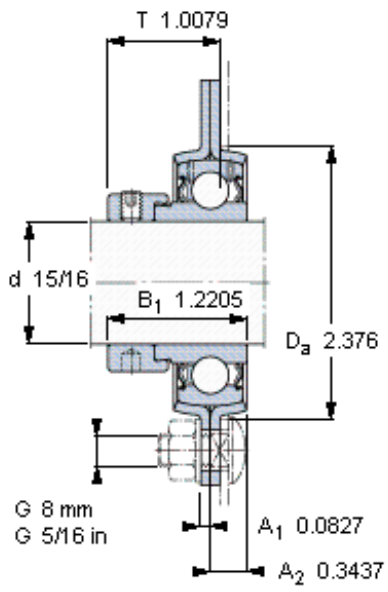
主要尺寸	d	23.813	mm	-
	$D_a$	60.35	mm	-
	H	95.3	mm	-
	J	76.2	mm	-
	T	25.6	mm	-
基本额定载荷	C	14000	N	动载荷
	$C_0$	7800	N	静载荷
允许轴承座载荷	径向	-000	N	-
重量	重量	370	g	-
型号	轴承单元	F 15/16 FM	-	-
订货型号	轴承座	52MM-3	-	-
	轴承	YET 205-015	-	-

### SKF F 15/16 FM图片



10-32x1/4  
4  
3,175

参考资料:<http://www.sozhou.com/p/5cd3da77.html>



平头螺钉  
 适宜的止动环 [Nm]  
 六角键销尺寸 [mm]

10-32×1/4  
 4  
 3,175