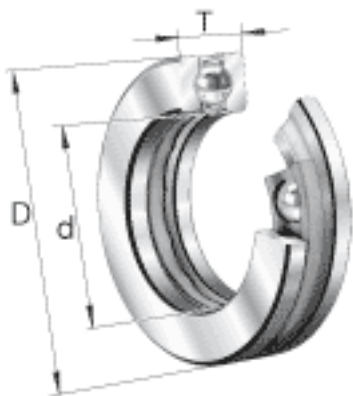
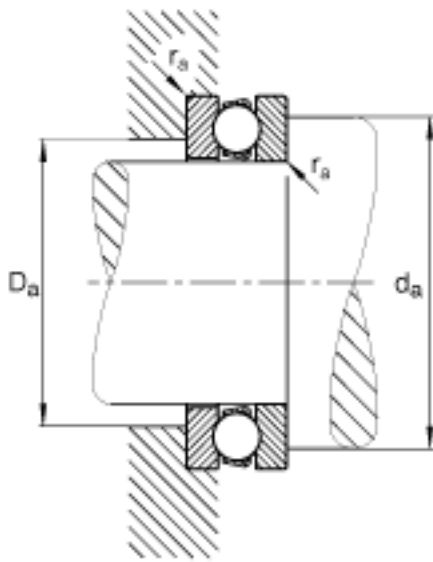


### FAG 51126参数

尺寸	d	130	mm	-
	D	170	mm	-
	T	30	mm	-
	D <sub>1</sub>	132	mm	-
	D <sub>a max</sub>	146	mm	-
	d <sub>1</sub>	170	mm	-
	d <sub>a min</sub>	154	mm	-
	r <sub>a max</sub>	1	mm	-
	r <sub>min</sub>	1	mm	-
重量	m	2280	g	质量
基本额定载荷	C <sub>a</sub>	112000	N	基本额定动载荷, 轴向
	C <sub>0a</sub>	390000	N	基本额定静载荷, 轴向
尺寸	A	0.75		最小载荷系数
极限转速	n <sub>G</sub>	2850	r/min	极限转速
疲劳极限载荷	C <sub>ua</sub>	17200	N	疲劳极限载荷, 轴向

### FAG 51126图片





参考资料:<http://www.sozhou.com/p/5cf0b007.html>