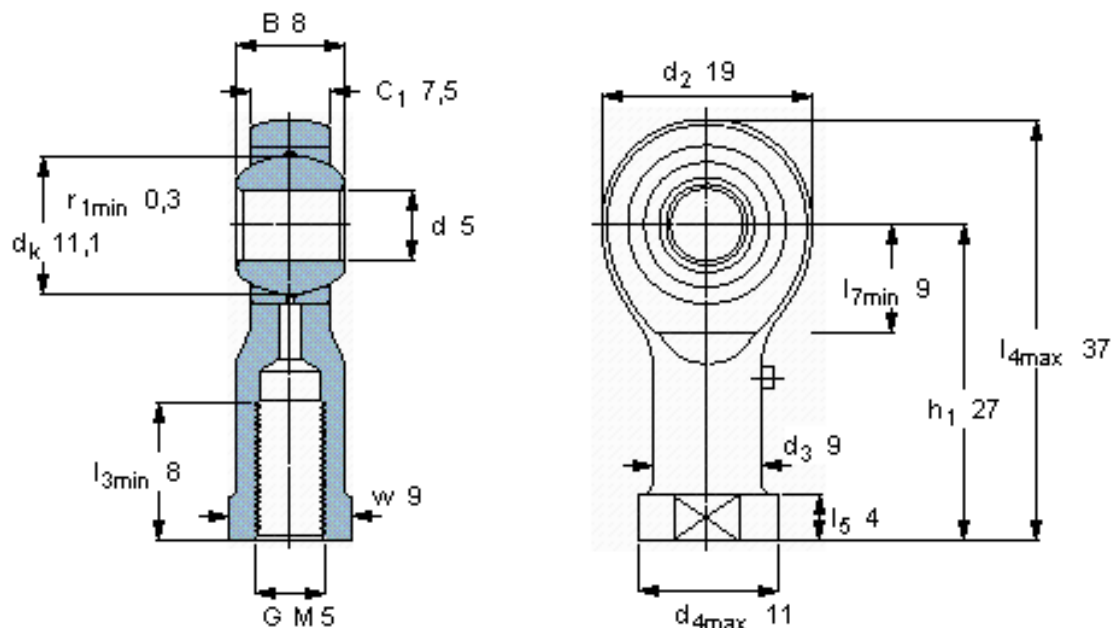


SKF SILKAC 5 M参数

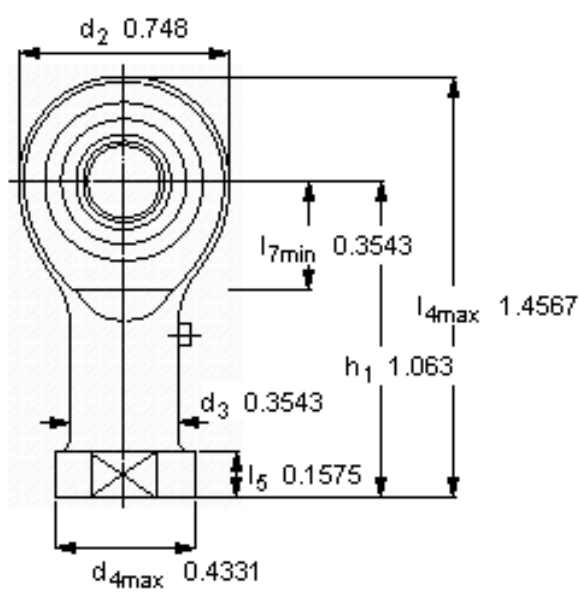
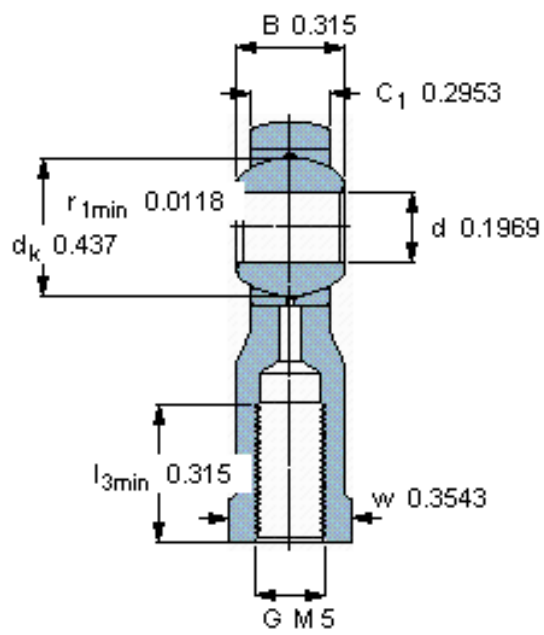
主要尺寸	d	5	mm	-
	最大	19	mm	-
	B	8	mm	-
	6H	M 5	mm	-
	最大	7.5	mm	-
	h_1	27	mm	-
倾斜角	倾斜角	13	度	-
基本额定载荷	C	3250	N	动载荷
	C_0	5400	N	静载荷
重量	重量	19	g	-
型号	带右或左螺纹的杆端关节轴承	SILKAC 5 M	-	-

SKF SILKAC 5 M图片



特定负荷系数
K 50
材料常数
 K_M 330

参考资料:<http://www.sozhou.com/p/5d337c0a.html>



特定負荷係数

K 50

材料常数

K_M 330