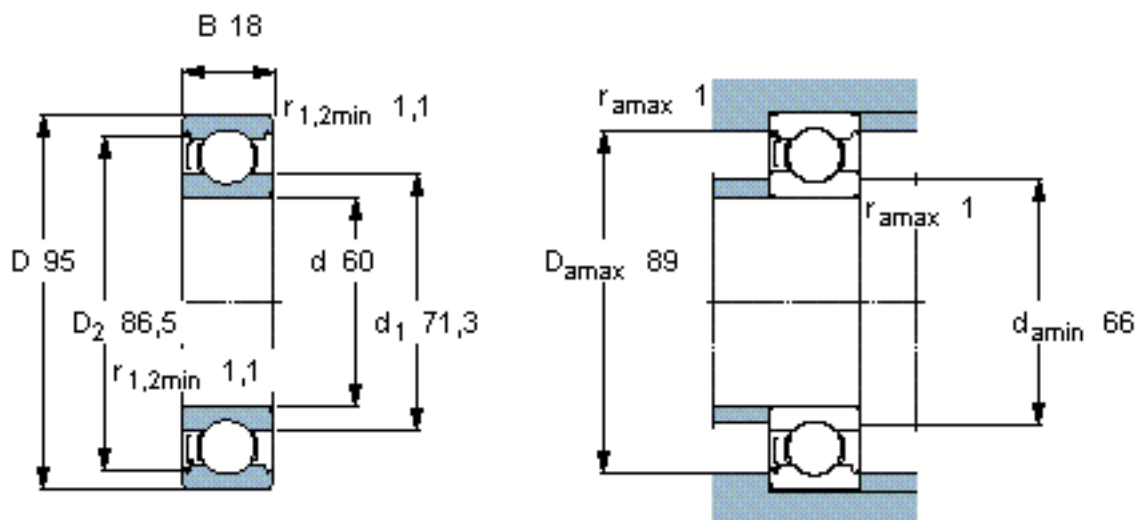


SKF 6012-Z/W64 \*参数

主要尺寸	d	60	mm	-
	D	95	mm	-
	B	18	mm	-
基本额定载荷	C	30700	N	动载荷
	$C_0$	23200	N	静载荷
疲劳载荷极限	$P_u$	980	N	-
极限转速	极限转速	3900	r/min	-
重量	重量	420	g	-
型号	* SKF 探索者轴承	6012-Z/W64 *	-	-

SKF 6012-Z/W64 \*图片

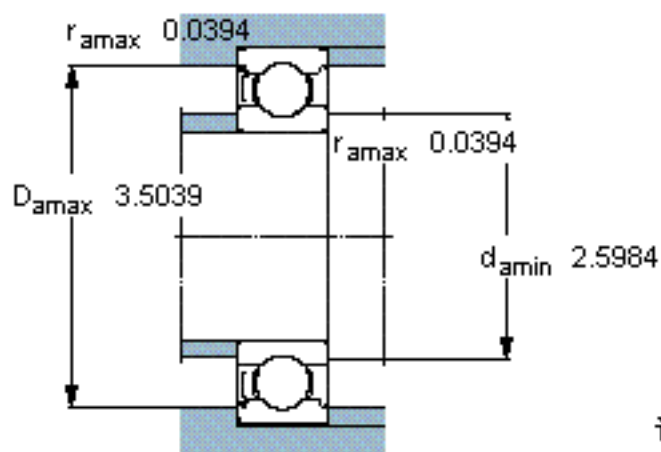
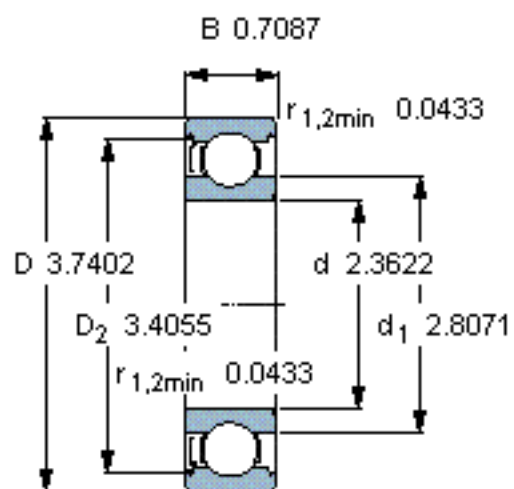


计算系数

$k_r$  0,025

$f_0$  16

参考资料:<http://www.sozhou.com/p/5d3f0b47.html>



计算系数

$k_r$  0,025

$f_0$  16