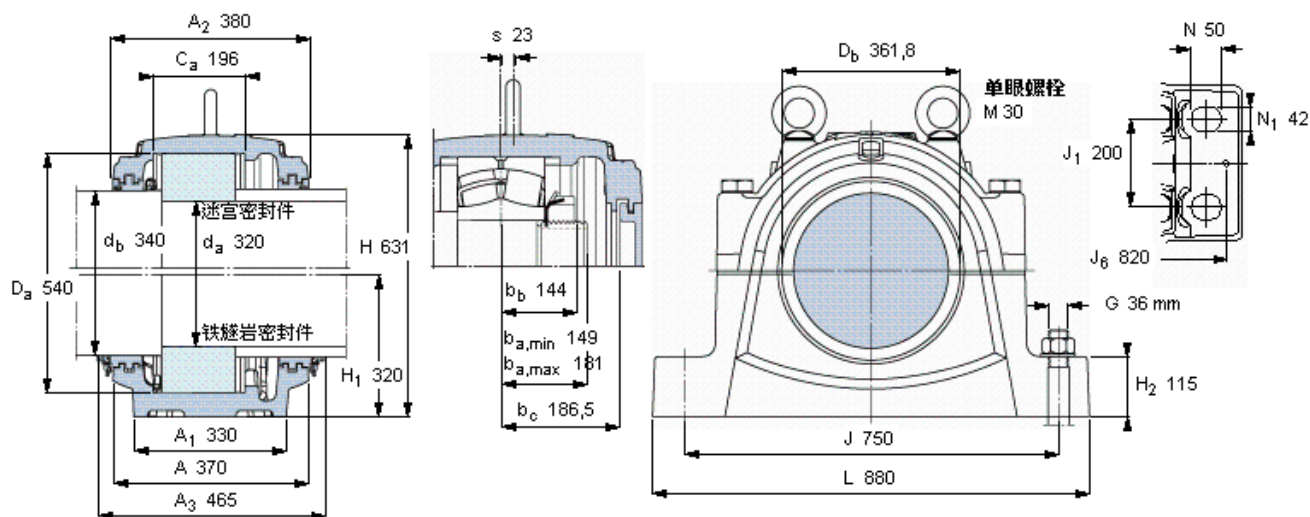


SKF SNL 3164 G参数

轴	d_a	320	mm	-
	d_b	340	mm	-
适用的轴承	球面滚子轴承	23164	-	-
	CARB轴承	C 3164	-	-
主要尺寸	A	370	mm	-
	L	880	mm	-
	H	631	mm	-
	H_1	320	mm	-
重量	重量	339000	g	-
型号	仅限轴承座	SNL 3164 G	-	-
	迷宫密封件	TS 72	-	-
	铁燧岩密封件	TNF 72	-	-
	端盖	ETS 72	-	-

SKF SNL 3164 G图片



适用的SKF轴承和附件

轴承	锁定螺母	锁紧装置	定位环
23164 CCMV33	HM 3164	MS 3164	2 FRB 10/540
C 3164 M	HM 3064	MS 3068-64	2 FRB 10/540

脂量, 公斤

初步填充	7,7
重新油脂	0,48

密封件

迷宫密封件	TS 72
铁燧岩密封件	TNF 72

端盖

ETS 72

有帽螺栓

尺寸 [毫米]	M 30x220
推荐的紧固扭矩 [Nm]	400
最大允许负荷 [kN]	
F_{120°	1240
F_{150°	720
F_{180°	620

适用的固定螺栓

尺寸 [毫米]	36
尺寸 [英寸]	1,375
推荐的紧固扭矩 [Nm]	2280

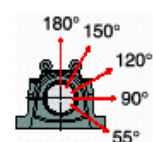
销钉尺寸

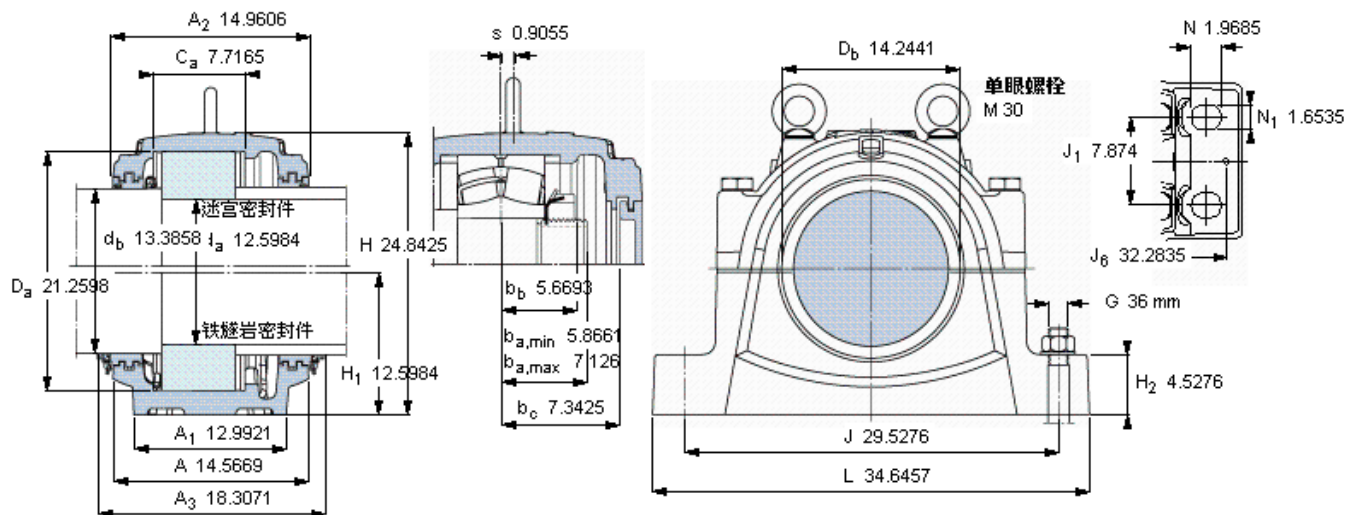
径(最大)	25
中心距离 J_6	820

断裂负荷, 轴承箱, kN

P_{0°	5400
P_{55°	7000
P_{90°	3400
P_{120°	2500
P_{150°	2200
P_{180°	2800
P_a	1800

才需要遵守 P_{0° 的限制
础面积不受到支持时,
只有在轴承座的整个基





适用的SKF轴承和附件

轴承

23164 CCMV33
C 3164 M

锁定螺母

HM 3164
HM 3064

锁紧装置

MS 3164
MS 3068-64

定位环

2 FRB 10/540
2 FRB 10/540

脂量, 公斤

初步填充 7,7
重新油脂 0,48

密封件

迷宫密封件 TS 72
铁燧岩密封件 TNF 72

端盖

ETS 72

有帽螺栓

尺寸 [毫米] M 30x220
推荐的紧固扭矩 [Nm] 400
最大允许负荷 [kN]
F_{120°} 1240
F_{150°} 720
F_{180°} 620

适用的固定螺栓

尺寸 [毫米] 36
尺寸 [英寸] 1,375
推荐的紧固扭矩 [Nm] 2280

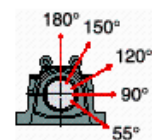
销钉尺寸

径(最大) 0,9843
中心距离 J₆ 32,2835

断裂负荷, 轴承箱, kN

P_{0°} 5400
P_{65°} 7000
P_{90°} 3400
P_{120°} 2500
P_{150°} 2200
P_{180°} 2800
P_a 1800

才需要遵守P0°的限制
础面积不受到支持时,
只有在轴承座的整个基



参考资料: <http://www.sozhou.com/p/5d437a82.html>