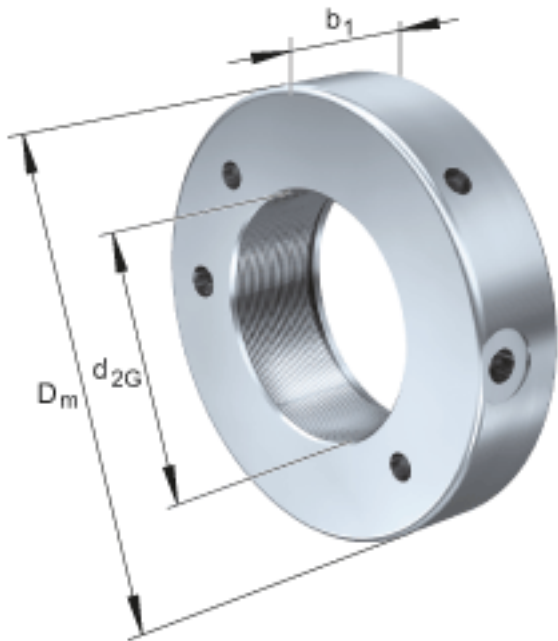


### FAG HYDNUT415参数

|    |          |         |    |            |
|----|----------|---------|----|------------|
| 尺寸 | $d_{2G}$ | Tr415x5 | mm | 螺纹         |
|    | $D_m$    | 540     | mm | -          |
|    | $b_1$    | 71      | mm | -          |
| 说明 |          | 17      | mm | 行程         |
| 尺寸 | $D_K$    | 490     | mm | -          |
|    | $d_K$    | 417     | mm | -          |
|    | g        | 11      | mm | -          |
| 重量 | m        | 49000   | g  | 质量, 液压螺母   |
| 说明 |          | 386     | cm | 活塞面积       |
|    |          | 3088    | kN | 压紧力 800bar |

### FAG HYDNUT415图片



参考资料:<http://www.sozhou.com/p/5d5b3040.html>

