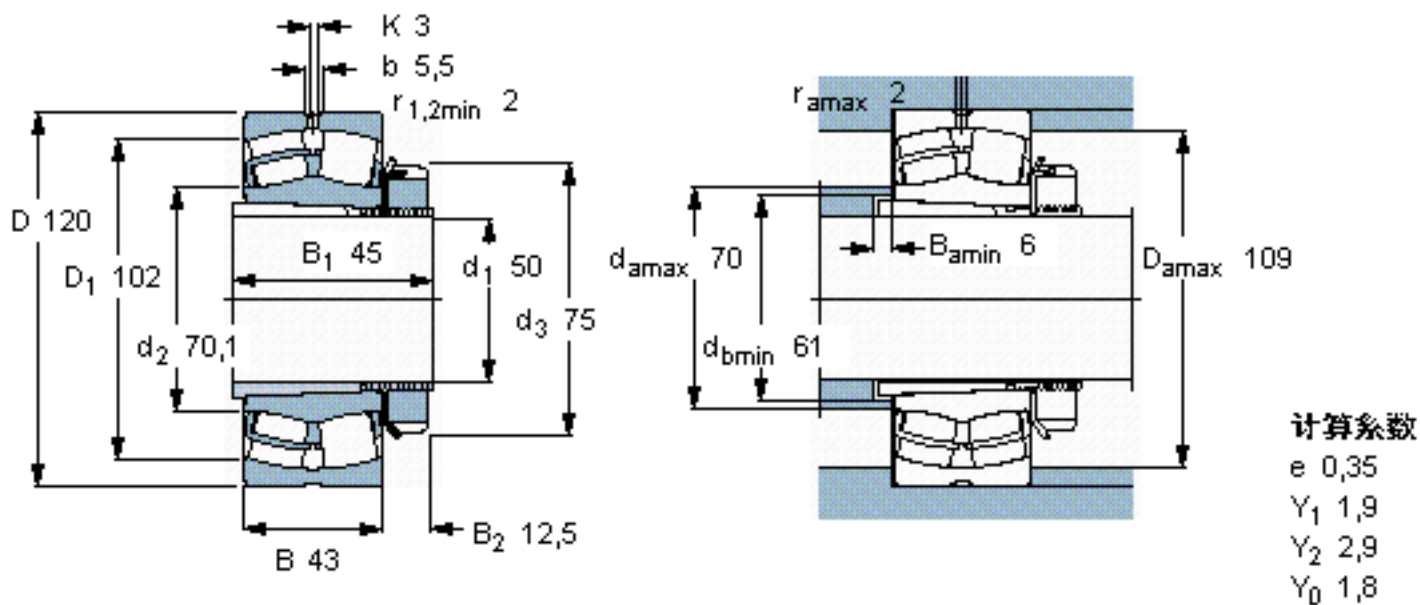


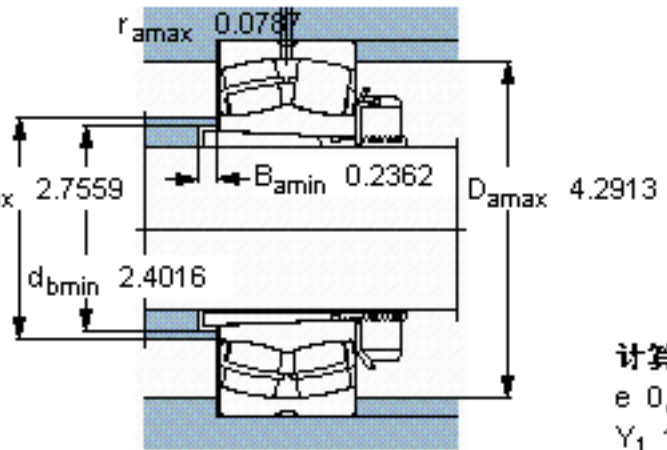
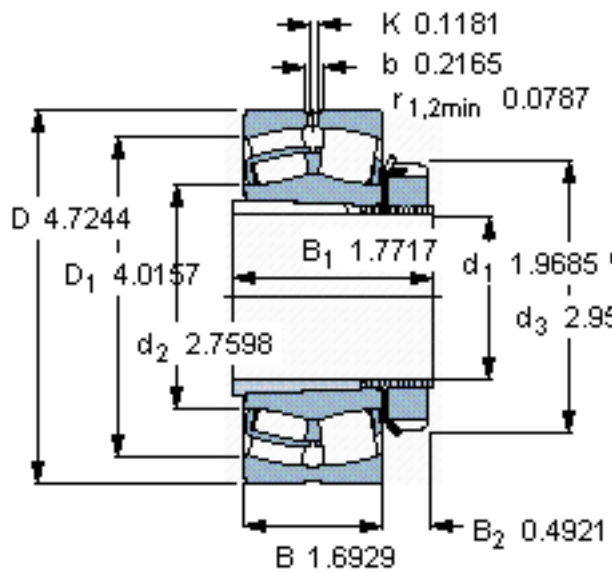
SKF 22311 EK + H 2311 \*参数

主要尺寸	$d_1$	50	mm	-
	D	120	mm	-
	B	43	mm	-
基本额定载荷	C	270000	N	动载荷
	$C_0$	280000	N	静载荷
疲劳载荷极限	$P_u$	30000	N	-
额定转速	参考转速	4300	r/min	-
	极限转速	5600	r/min	-
重量	重量	2850	g	-
型号	* SKF 探索者轴承	22311 EK + H 2311 *	-	-

SKF 22311 EK + H 2311 \*图片



参考资料:<http://www.sozhou.com/p/5d81bb64.html>



**计算系数**  
 $e$  0,35  
 $Y_1$  1,9  
 $Y_2$  2,9  
 $Y_0$  1,8