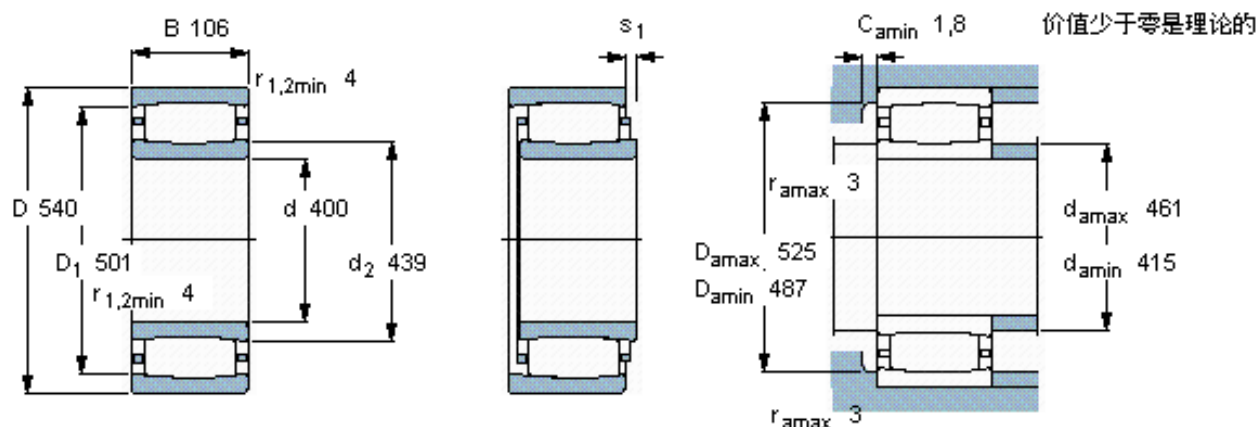


SKF C 3980 M *参数

主要尺寸	d	400	mm	-
	D	540	mm	-
	B	106	mm	-
基本额定载荷	C	2120000	N	动载荷
	C_0	4000000	N	静载荷
疲劳载荷极限	P_u	290000	N	-
额定转速	参考转速	900	r/min	-
	极限转速	1300	r/min	-
重量	重量	68500	g	-
型号	* SKF 探索者轴承	C 3980 M *	-	-
说明	**请核查供货情况	**	-	-

SKF C 3980 M *图片



轴向位移 s_1

对中误差系数 k_1

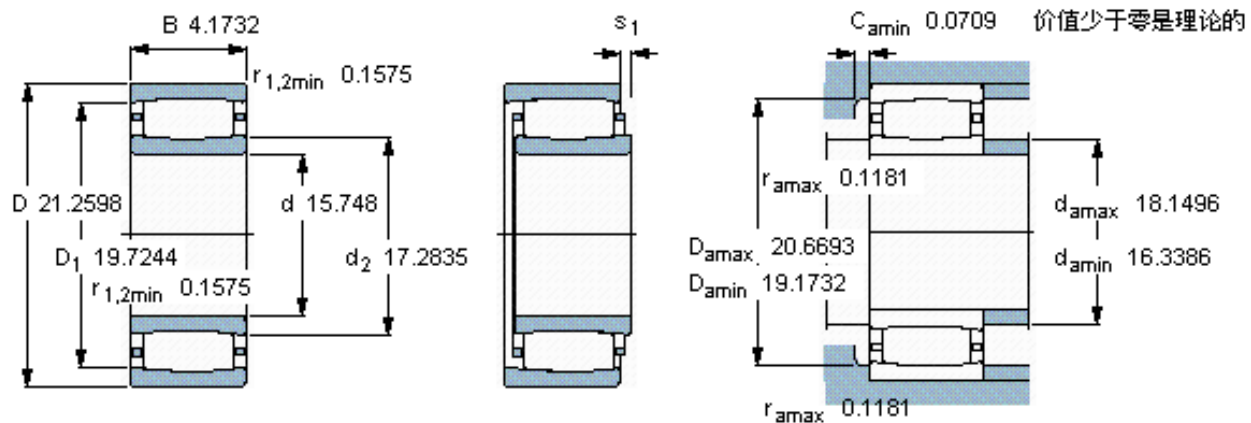
运行游隙系数 k_2

21

0,13

0,09

参考资料: <http://www.sozhou.com/p/5d8ae1dd.html>



轴向位移 s_1

0,826

对中误差系数 k_1

0,130

运行游隙系数 k_2

0,098