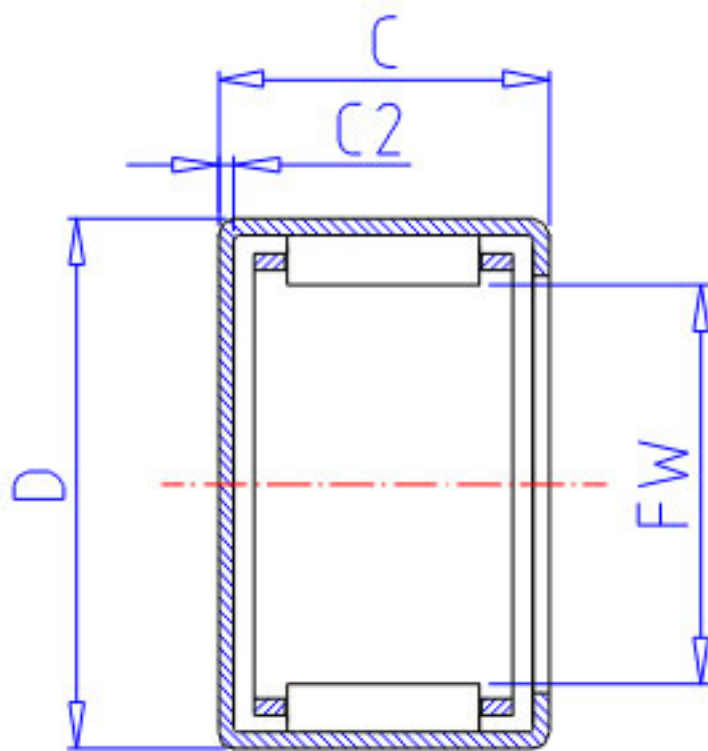


NSK MJ-681参数

型号	型号	MJ-681		-
外形尺寸	FW	9.525	mm	内径
	D	14.288		外径
	C	12.70	mm	宽度
	C2	1	mm	(最大)
基本额定载荷	CR	5250	N	动载荷
	CR2	535	kgf	动载荷
极限载荷	PMAX	2640	N	极限载荷
	PMAX2	270	kgf	极限载荷
极限转速	LS	36000	1/min	极限转速
重量	MASS	5.9	g	重量

NSK MJ-681图片



参考资料:<http://www.sozhou.com/p/5d8dc6f9.html>

