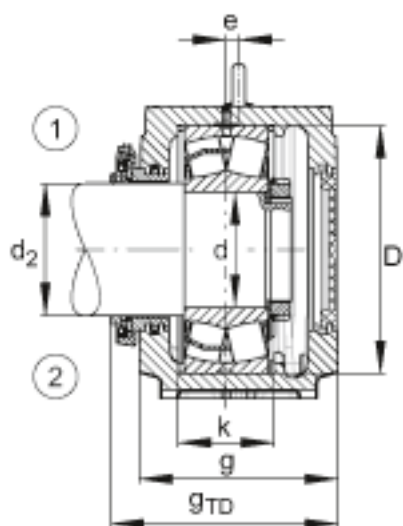
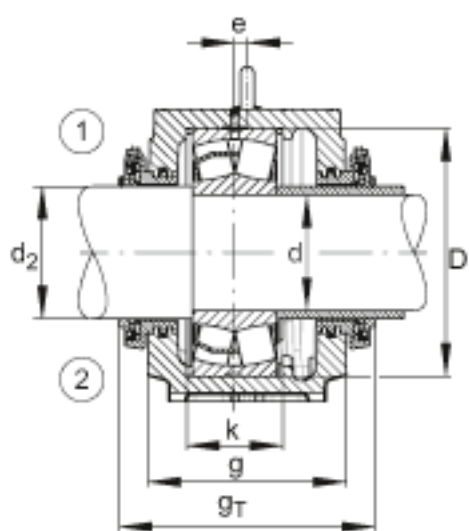
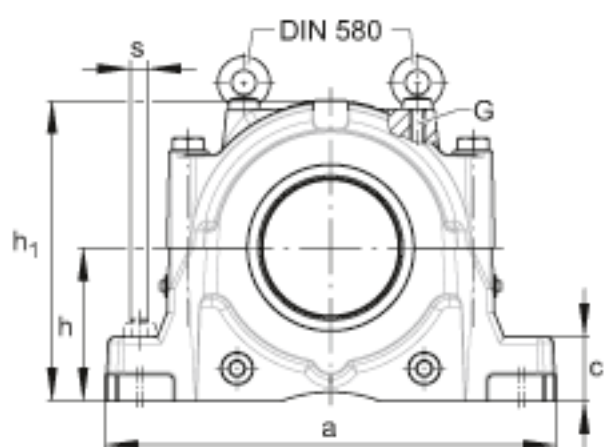
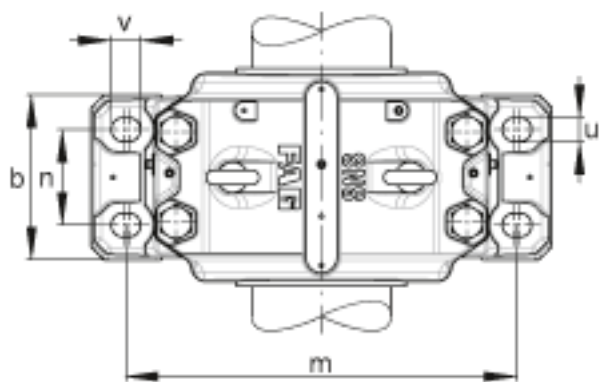


FAG SNS3164-Z-D + 23164 + 2 NFR540/10 + NTC72 + NDK72参数

尺寸	d	320	mm	-
	a	880	mm	-
	h <sub>1</sub>	631	mm	-
	g	370	mm	-
说明	1)			定位轴承
	2)			浮动轴承
尺寸	b	330	mm	-
	c	115	mm	-
	D	540	mm	-
	d <sub>2</sub>	340	mm	-
	e	23	mm	-
	g <sub>T</sub>	465	mm	-
	g <sub>TD</sub>	417.5	mm	-
	h	320	mm	-
	k	196	mm	-
	m	750	mm	-
	n	200	mm	-
	s	36	mm	-
	u	42	mm	-
	v	50	mm	-
重量	m	373000	g	质量
说明		23164		轴承
		NFR540/10		固定环 2件
		NTC72		Taconite 密封
		NDK72		端盖
		M30		符合DIN 580标准的带孔螺栓
		SNS3164-Z-D		轴承座

FAG SNS3164-Z-D + 23164 + 2 NFR540/10 + NTC72 + NDK72图片





参考资料:<http://www.sozhou.com/p/5da7113f.html>