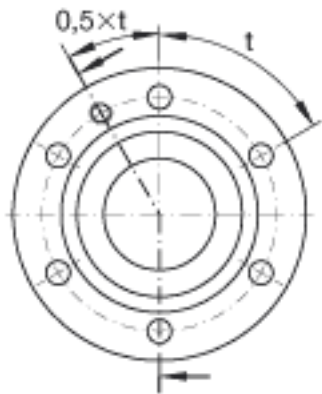
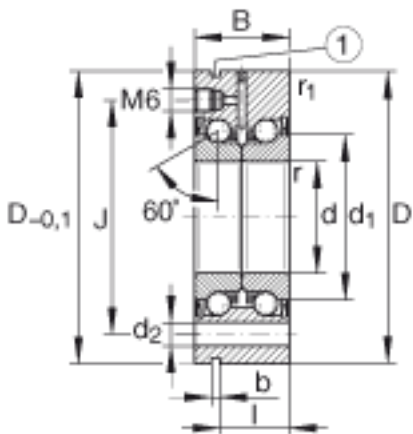
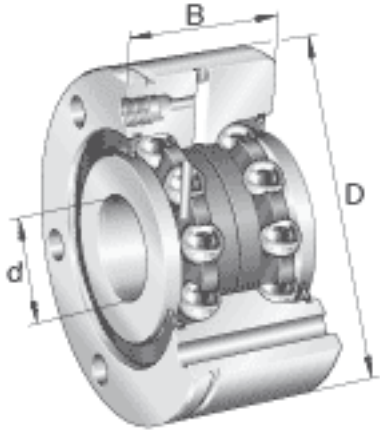


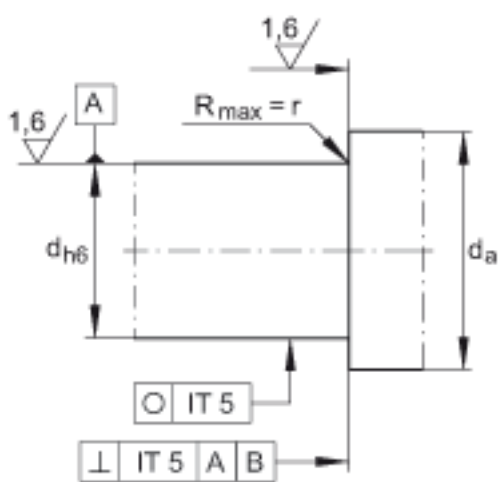
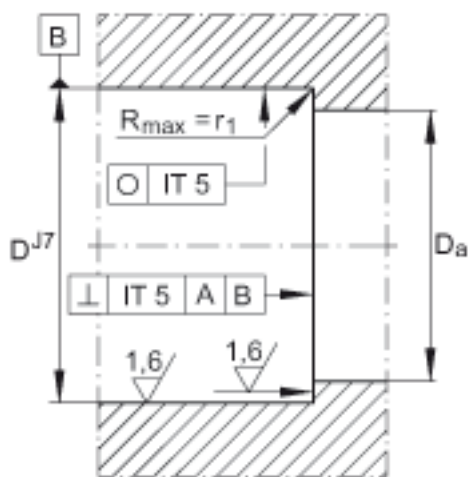
INA ZKLF40100-2RS-PE参数

尺寸	t	4 X 90		节圆 t 数量 X t
重量	m	1460	g	质量
基本额定载荷	C_a	43000	N	基本额定动载荷, 轴向
	C_{0a}	101000	N	基本额定静载荷, 轴向
极限转速	$n_{G\ Fett}$	1800	r/min	脂润滑时的极限转速
轴承摩擦力矩	M_{RL}	0.7	Nm	轴承摩擦力矩
轴向刚度	c_{aL}	1000	N/ μm	轴向刚度
倾斜刚度	c_{kL}	550	Nm/mrad	倾斜刚度
质量惯性矩	M_m	2.26	kg x cm ²	旋转内圈的质量惯性矩
说明		5	μm	轴向跳动 丝杠支撑轴承配置的轴向跳动基于内圈旋转。
		4 x M8		数量 x 固定螺钉的尺寸, 根据 DIN 912-10.9 标准 固定螺丝的拧紧力矩必须遵从制造厂商的数据。 螺丝不在供货范围。
		ZM40. AM40		推荐 INA 锁紧螺母的代号 锁紧螺母不在供货范围。
扭紧力矩	M_A	55	Nm	扭紧力矩 只适用于 INA精密锁紧螺母
轴向预载		13412	N	轴向预载
尺寸	d	40	mm	公差: -0, 01
	D	100	mm	公差: -0, 015
	B	34	mm	公差: -0, 25
说明	1)			抽拉槽
尺寸	b	3	mm	-
	$D_{a\ max}$	67	mm	-
	d_1	58	mm	-
	d_2	8.8	mm	-

$d_{a \min}$	50	mm	-
I	25	mm	-
J	80	mm	-
$r_{1 \min}$	0.6	mm	-
r_{\min}	0.3	mm	-

INA ZKLF40100-2RS-PE图片





参考资料: <http://www.sozhou.com/p/5daf3711.html>