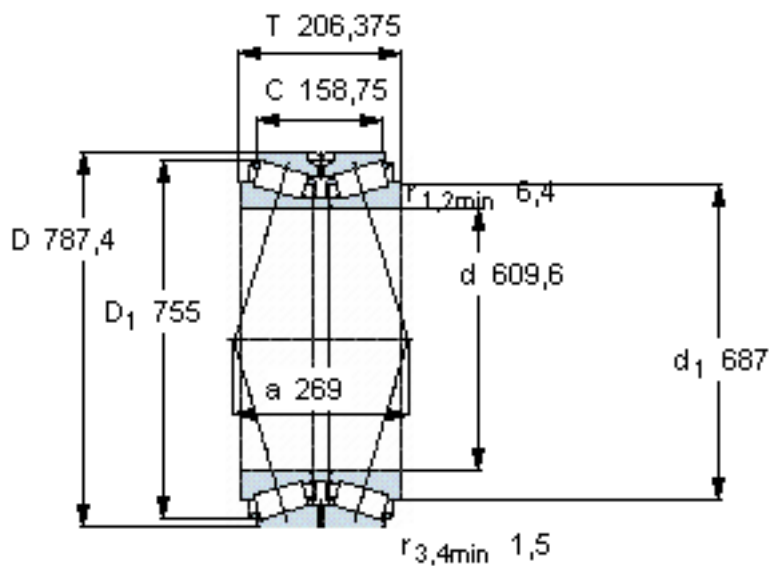


SKF BT2B 332448参数

主要尺寸	d	609.6	mm	-
	D	787.4	mm	-
	T	206.375	mm	-
	C	158.75	mm	-
基本额定载荷	C	4020000	N	动载荷
	C ₀	10600000	N	静载荷
疲劳载荷极限	P _u	750000	N	-
重量	重量	232000	g	-
型号	型号	BT2B 332448	-	-

SKF BT2B 332448图片



计算系数

e 0,37
Y₁ 1,8
Y₂ 2,7
Y₀ 1,8

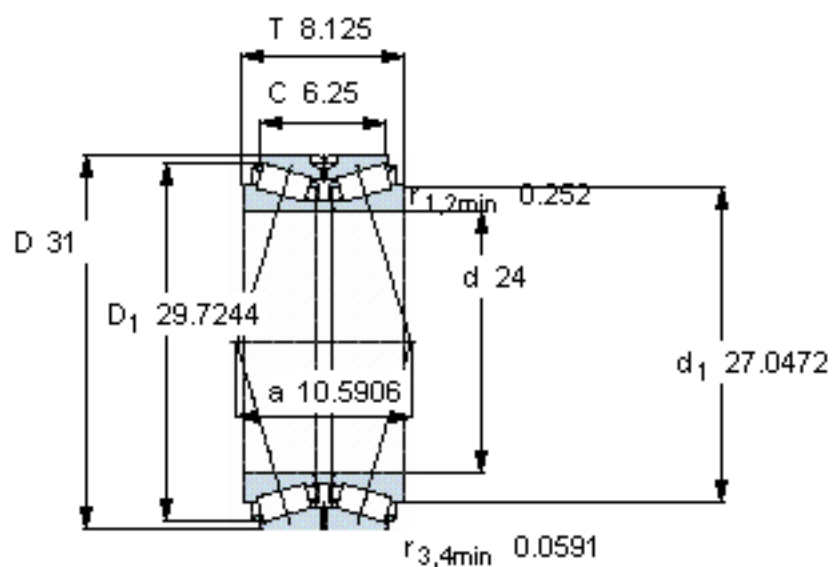
对比数据

额定载荷
径向 [kN] C_F 980
轴向 [kN] C_{Fa} 354
推力系数 K 1,58

设计

TDO/DC

参考资料: <http://www.sozhou.com/p/5de2ae1d.html>



计算系数

e 0,37

Y_1 1,8

Y_2 2,7

Y_0 1,8

对比数据

额定载荷

C_F 980

径向 [kN]

C_{Fa} 354

轴向 [kN]

推力系数

K 1,58

设计

TDO/DC