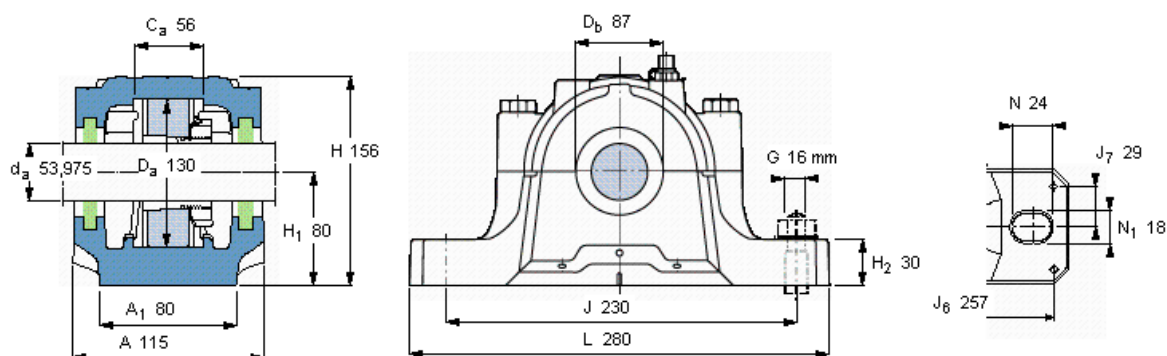


### SKF SNL 515-612参数

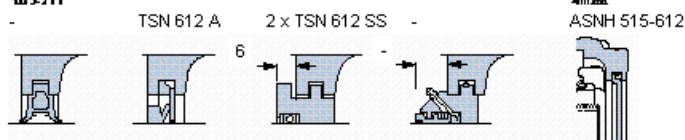
轴	$d_a$	53.975	mm	-
适用的轴承	适用的轴承	1312 K	-	-
	适用的轴承	2312 K	-	-
	适用的轴承	21312 K	-	-
	球面滚子轴承	22312 K	-	-
	适用的轴承	-	-	-
主要尺寸	A	115	-	-
	L	280	-	-
	H	156	-	-
	$H_1$	80	-	-
重量	重量	7000	g	-
型号	轴承座	SNL 515-612	-	-

### SKF SNL 515-612图片



#### 订货型号 仅限轴承座 密封件

SNL 515-612



#### 有帽螺栓

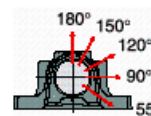
尺寸 [毫米]	M 12x65
推荐的紧固	
扭矩 [Nm]	80
最大允许负荷 [kN]	
$F_{120^\circ}$	80
$F_{150^\circ}$	45
$F_{180^\circ}$	40

#### 适用的固定螺栓

尺寸 [毫米]	16
推荐的紧固	
扭矩 [Nm]	200
销钉尺寸	
径(最大)	8
中心距离 $J_6$	257
中心距离 $J_7$	29

#### 断裂负荷, 轴承箱, kN

$P_{0^\circ}$	290
$P_{55^\circ}$	410
$P_{90^\circ}$	250
$P_{120^\circ}$	185
$P_{150^\circ}$	160
$P_{180^\circ}$	205
$P_a$	135



才需要遵守 $P_{0^\circ}$ 的限制  
础面积不受到支持时,  
只有在轴承座的整个基

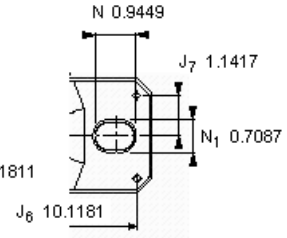
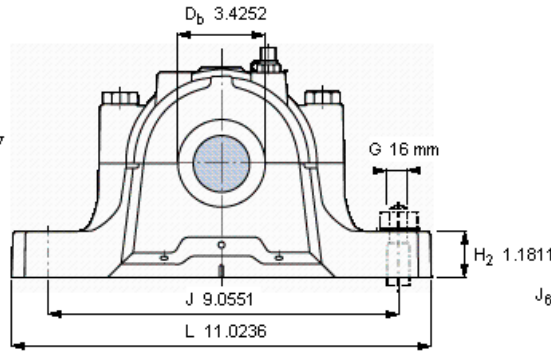
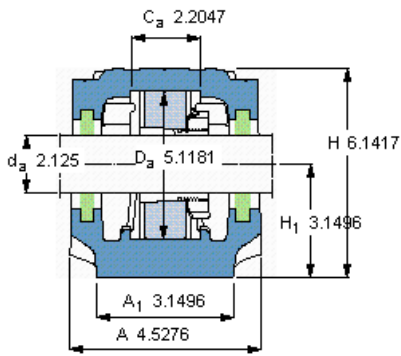
#### 适用的SKF轴承和附件

轴承	紧定套	定位环
1312 EKTN9	HS 312	2 x FRB 12,5/130
2312 K	HS 2312	2 x FRB 5/130
21312 EK	HS 312	2 x FRB 12,5/130
22312 EK	HS 2312	2 x FRB 5/130
-	-	-

#### 脂量, 公斤

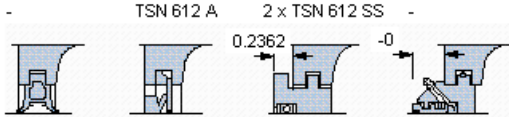
初步填充	0,23
重新油脂	0,02

参考资料: <http://www.sozhou.com/p/5df76f97.html>



订货型号  
仅限轴承座  
密封件

SNL 515-612



端盖  
ASNH 515-612



适用的SKF轴承和附件

轴承	紧定套	定位环
1312 EKTN9	HS 312	2 x FRB 12,5/130
2312 K	HS 2312	2 x FRB 5/130
21312 EK	HS 312	2 x FRB 12,5/130
22312 EK	HS 2312	2 x FRB 5/130
-	-	-

有帽螺栓

尺寸 [毫米]	M 12x65
推荐的紧固	
扭矩 [Nm]	80
最大允许负荷 [kN]	
F <sub>120°</sub>	80
F <sub>150°</sub>	45
F <sub>180°</sub>	40

适用的固定螺栓

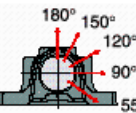
尺寸 [毫米]	16
推荐的紧固	
扭矩 [Nm]	200

销钉尺寸

径(最大)	0.315
中心距离 J <sub>6</sub>	10.1181
中心距离 J <sub>7</sub>	1.1417

断裂负荷, 轴承箱, kN

P <sub>0°</sub>	290
P <sub>55°</sub>	410
P <sub>90°</sub>	250
P <sub>120°</sub>	185
P <sub>150°</sub>	160
P <sub>180°</sub>	205
P <sub>a</sub>	135



才需要遵守P0°的限制  
础面积不受到支持时,  
只有在轴承座的整个基

脂量, 公斤

初步填充	0,23
重新油脂	0,02