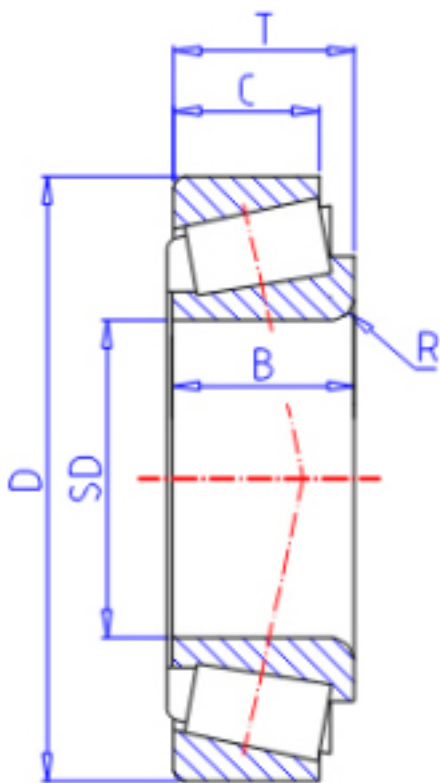


KOYO 567/563参数

型号	ORDER	567/563		型号
主要尺寸	SD	73.025	mm	内径
	D	127.000	mm	外径
	T	36.512	mm	-
	B	36.170	mm	宽度
	C	28.575	mm	宽度
	R	3.60	mm	(最小)
基本额定载荷	CR	156000	N	动载荷
	CO	226000	N	静载荷
极限转速	NG	3000	1/min	脂润滑
	NO	4000	1/min	油润滑

KOYO 567/563图片



参考资料:<http://www.sozhou.com/p/5e1cbad3.html>

