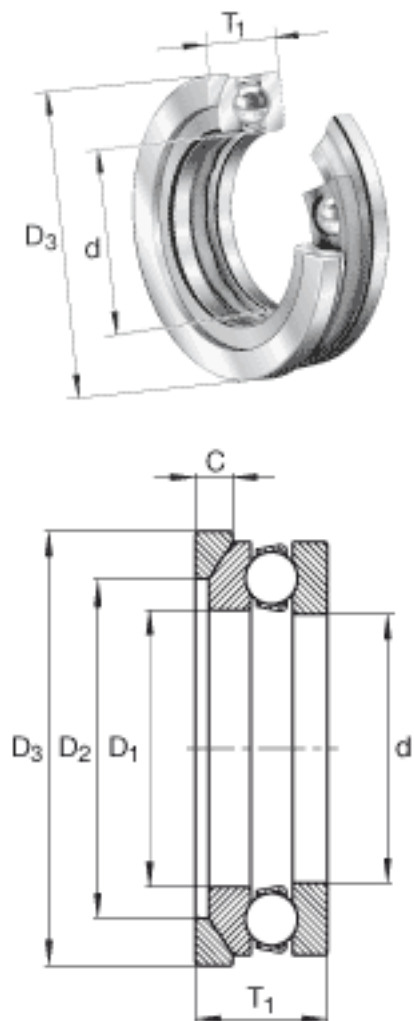


### INA 4102-AW参数

尺寸	d	15.0114	mm	-
	$D_3$	38	mm	-
	$T_1$	17	mm	-
	C	5	mm	-
	$D_1$	16.9926	mm	-
	$D_2$	19	mm	-
	重量	m	23	g
基本额定载荷	$C_a$	19300	N	基本额定动载荷, 轴向
	$C_{0a}$	28000	N	基本额定静载荷, 轴向
极限转速	$n_G$	8000	r/min	极限转速

### INA 4102-AW图片



参考资料:<http://www.sozhou.com/p/5e48cc10.html>