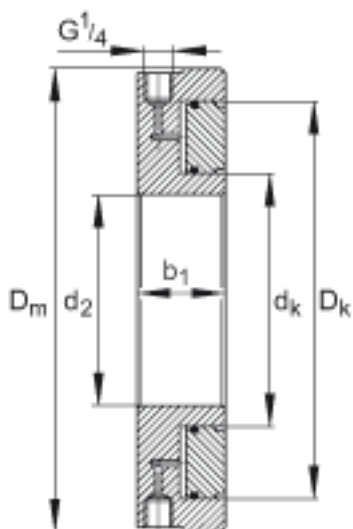
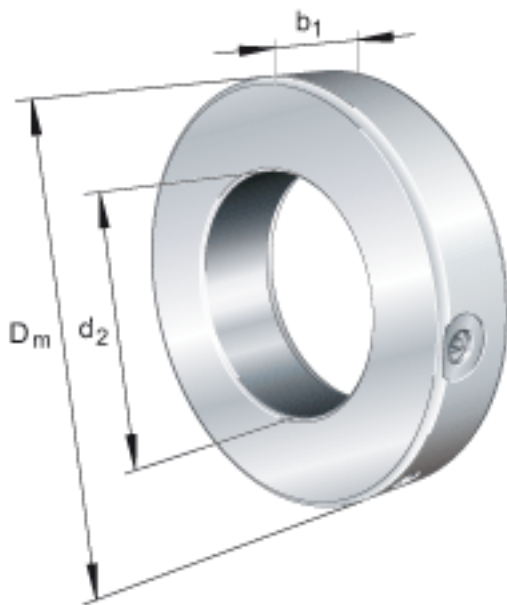


FAG HYDNUT350-HEAVY参数

尺寸	$d_2$	350	mm	公差:H7
	$D_m$	540	mm	-
	$b_1$	55	mm	-
说明		13	mm	行程
尺寸	$D_K$	475	mm	-
	$d_K$	385	mm	-
重量	m	57000	g	质量, 液压螺母
说明		608	cm	活塞面积
		4860	kN	压紧力 800bar

FAG HYDNUT350-HEAVY图片



参考资料:<http://www.sozhou.com/p/5ee3df41.html>