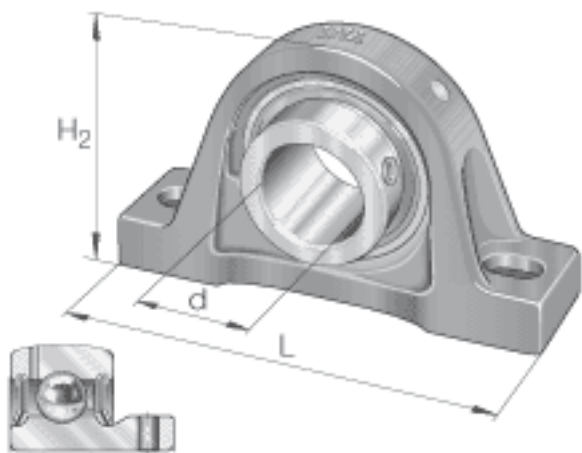
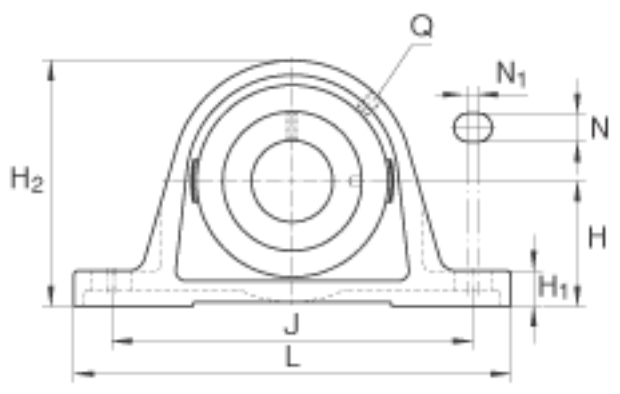
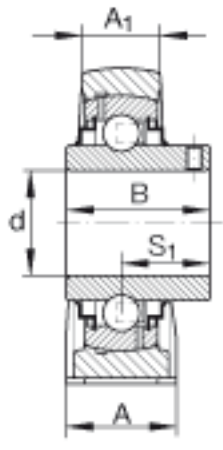


INA RAKY1-1/4-206参数

尺寸	d	31.75	mm	-
	L	157.15	mm	-
	H ₂	80.4926	mm	-
	A	41.5036	mm	-
	A ₁	26.0096	mm	-
	B	38.1	mm	-
	H	39.7002	mm	-
	H ₁	16.9926	mm	-
	J	117.246	mm	-
	N	15.0114	mm	-
	N ₁	8.4582	mm	-
	Q	1/8"	NPT	-
	S ₁	22.1996	mm	-
	重量	m	997.903	g
基本额定载荷	C _r	19500	N	基本额定动载荷, 径向
	C _{0r}	11300	N	基本额定静载荷, 径向
说明		GG. AK06		轴承座的型号
		GY1104-206-KRR-B-AS2/V		轴承的型号

INA RAKY1-1/4-206图片





参考资料:<http://www.sozhou.com/p/5eeb6390.html>