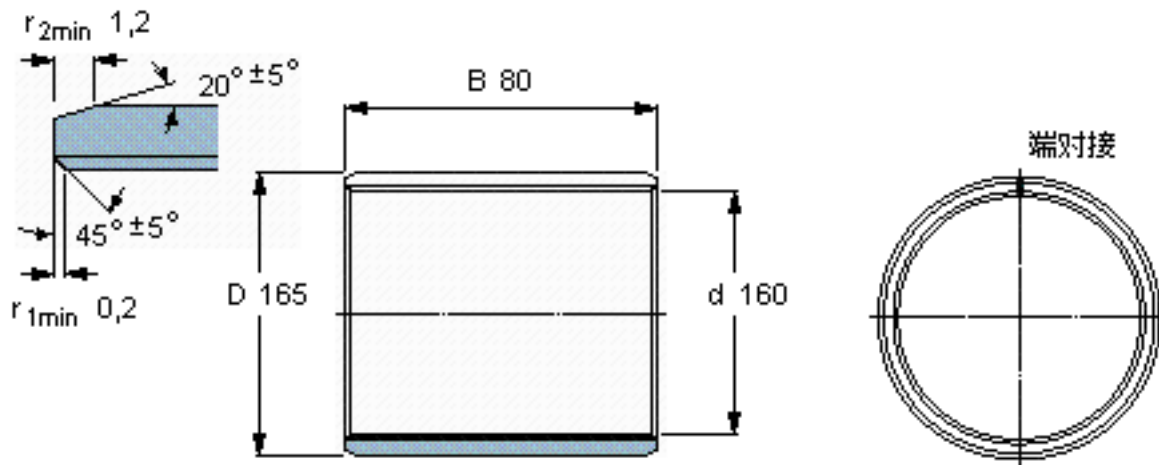


SKF PCM 16016580 B参数

主要尺寸	d	160	mm	-
	D	165	mm	-
	B	80	mm	-
基本额定载荷	C	1000000	N	动载荷
	C_0	3150000	N	静载荷
重量	重量	780	g	-
型号	型号	PCM 16016580 B	-	-

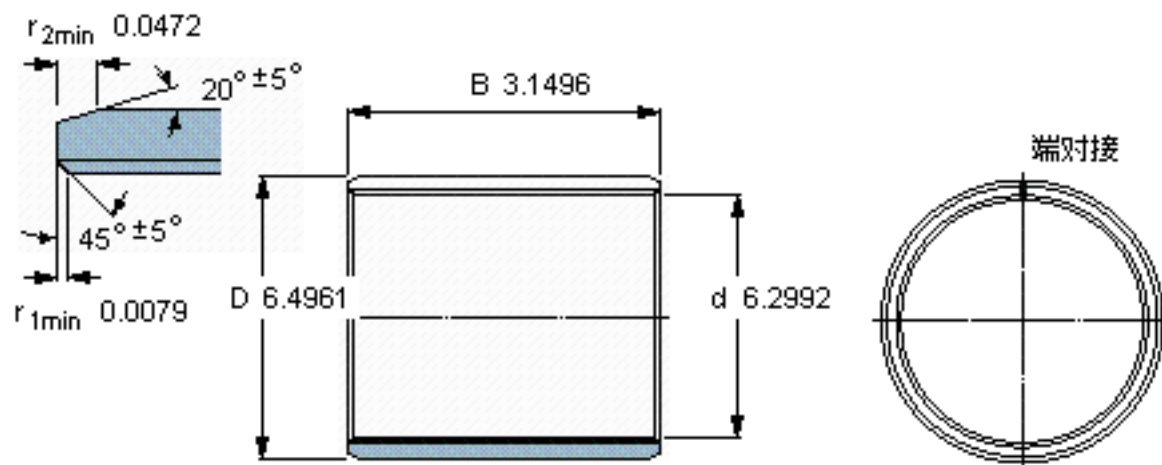
SKF PCM 16016580 B图片



特定负荷系数
材料常数

K 80
 K_M 480

参考资料: <http://www.sozhou.com/p/5eedc6b.html>



特定负荷系数
 材料常数

$K \ 80$
 $K_M \ 480$