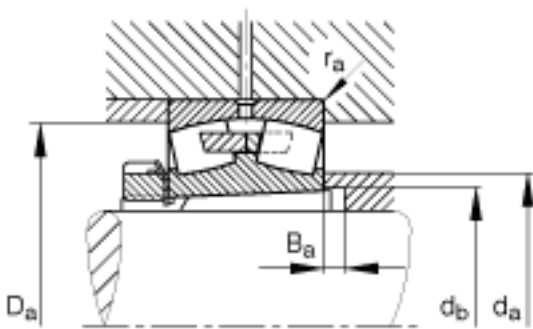
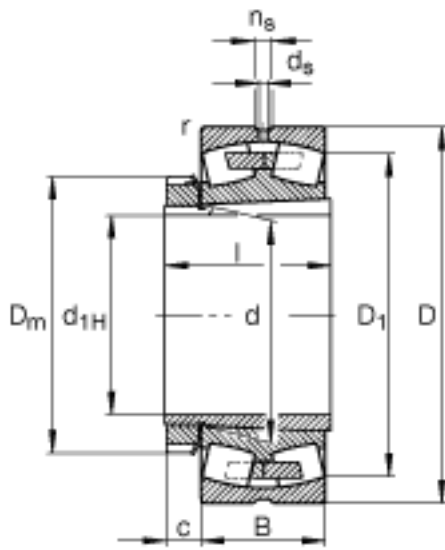
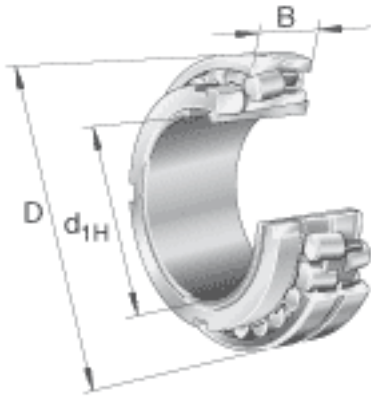


FAG 23252-B-K-MB + H2352X参数

尺寸	$d_{b \min}$	278	mm	-
	d_s	12.5	mm	-
	l	211	mm	-
	n_s	23.5	mm	-
	$r_{a \max}$	4	mm	-
	r_{\min}	5	mm	-
说明		H2352X		质量, 紧定套
重量	m	138000	g	质量
	m_1	25700	g	质量, 紧定套
基本额定载荷	C_r	2900000	N	基本额定动载荷, 径向
计算系数	e	0.37		-
	Y_1	1.8		-
	Y_2	2.69		-
基本额定载荷	C_{0r}	4900000	N	基本额定静载荷, 径向
计算系数	Y_0	1.76		-
极限转速	n_G	1330	r/min	极限转速
参考转速	n_B	670	r/min	参考速度
疲劳极限载荷	C_{ur}	270000	N	疲劳极限载荷, 径向
尺寸	d_{1H}	240	mm	-
	D	480	mm	-
	B	174	mm	-
	$B_{a \min}$	2	mm	-
	c	38	mm	-
	D_1	405.4	mm	-
	$D_{a \max}$	460	mm	-
	D_m	330	mm	-
	d	260	mm	-

FAG 23252-B-K-MB + H2352X图片



参考资料:<http://www.sozhou.com/p/5efc7b8f.html>