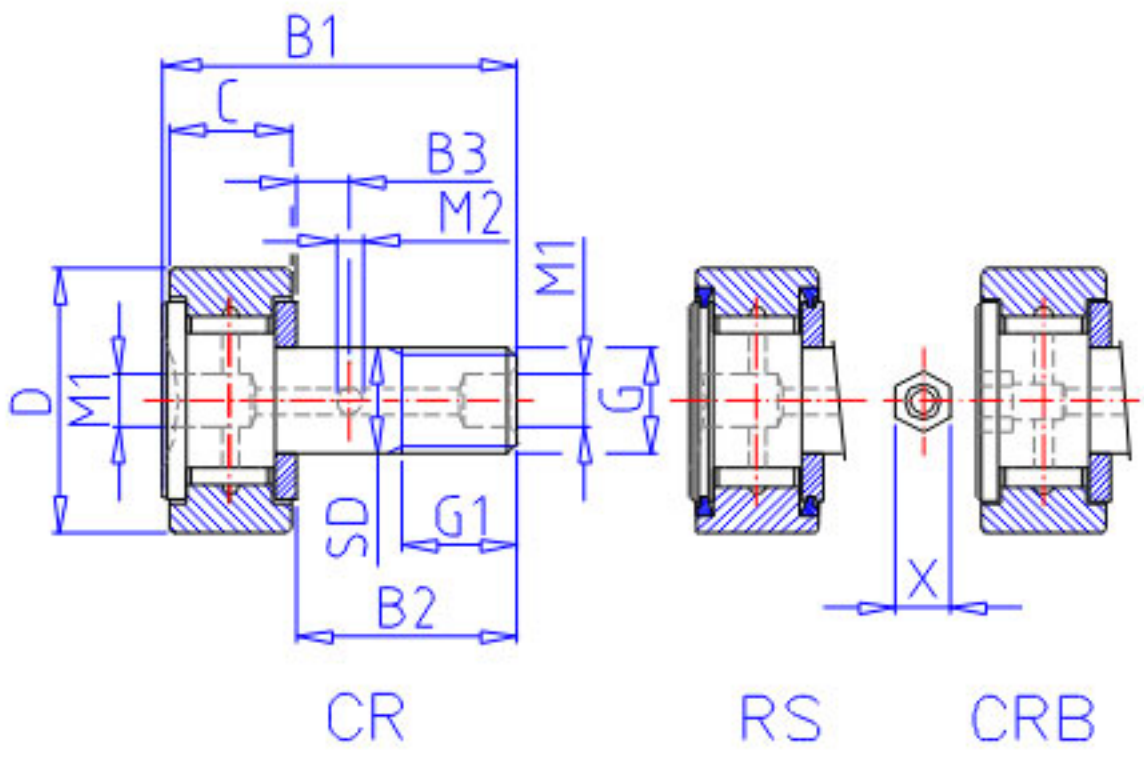
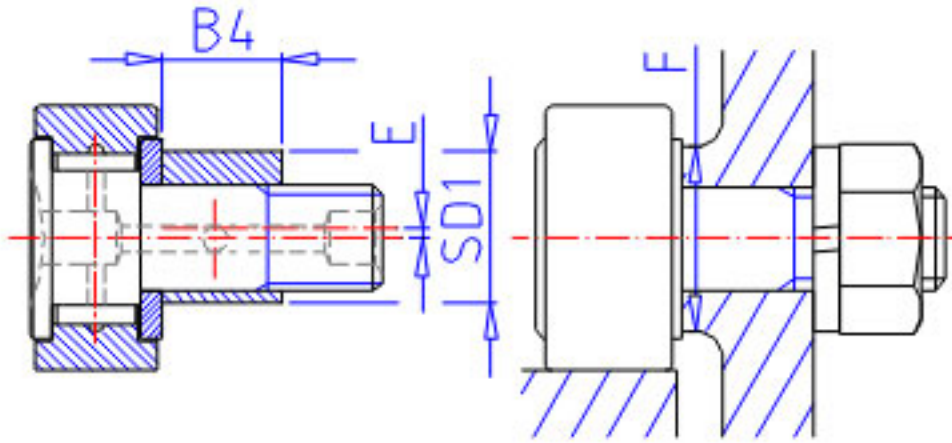


NSK CR-24参数

型号	型号	CR-24		-
外形尺寸	D	38.100	mm	外径
	C	22.22	mm	宽度
	SD	15.875	mm	外径
尺寸	G	5/8-18	mm	螺栓
	G1	19.0	mm	-
	B1	61.6	mm	-
	B2	38.10	mm	-
	B3	9.52	mm	-
	M2	4.0	mm	-
	M1	4.8	mm	-
	基本额定载荷	CR	21700	N
CR2		2220	kgf	动载荷
极限载荷	PMAX	15900	N	极限载荷
	PMAX2	1620	kgf	极限载荷
滚轮极限载荷	LTL	15000	N	滚轮极限载荷
重量	MASS	240	g	重量
六角形孔的尺寸	X	0.00	mm	双边距离
偏心轴衬尺寸	B4	0.00	mm	-
	SD1	0.000	mm	-
	E	0.00	mm	-
挡肩尺寸	F	22.6	mm	(最小)
拧紧力矩	TT	4400	n. cm	(最大)

NSK CR-24图片





CRE

参考资料:<http://www.sozhou.com/p/5f2b026f.html>

