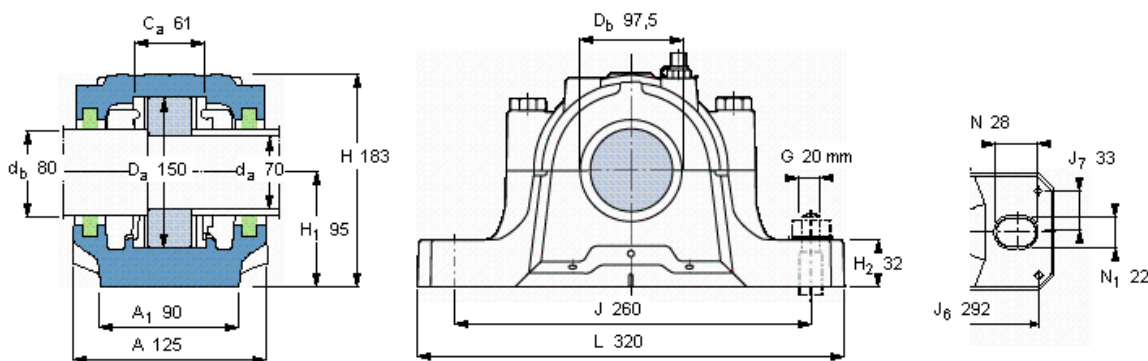


SKF SNL 517参数

轴	d_a	70	mm	-
	d_b	80	mm	-
适用的轴承	适用的轴承	1314	-	-
	适用的轴承	2314	-	-
	适用的轴承	21314	-	-
	球面滚子轴承	22314	-	-
	适用的轴承	C 2314	-	-
主要尺寸	A	125	-	-
	L	320	-	-
	H	183	-	-
	H_1	95	-	-
重量	重量	10000	g	-
型号	轴承座	SNL 517	-	-

SKF SNL 517图片



订货型号

SNL 517

仅限轴承座

密封件

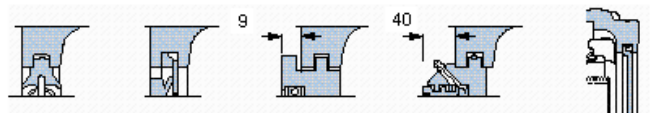
-

TSN 314 A

2 x TSN 314 S

2 x TSN 314 ND

端盖
ASNH 517



适用的SKF轴承和附件

轴承	锁紧螺母	锁紧装置	定位环
1314	KM 14	MB 14	2 x FRB 13/150
2314	KM 14	MB 14	2 x FRB 5/150
21314 E	KM 14	MB 14	2 x FRB 13/150
22314 E	KM 14	MB 14	2 x FRB 5/150
C 2314	KM 14	MB 14	2 x FRB 5/150

有帽螺栓

尺寸 [毫米]

推荐的紧固

扭矩 [Nm]

最大允许负荷 [kN]

F_{120°} 80

F_{150°} 45

F_{180°} 40

适用的固定螺栓

尺寸 [毫米]

推荐的紧固

扭矩 [Nm]

销钉尺寸

径(最大)

中心距离 J₆

中心距离 J₇

M 12x80

80

20

385

8

292

33

断裂负荷, 轴承箱, kN

P_{0°} 370

P_{65°} 480

P_{90°} 290

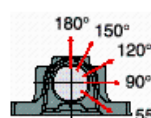
P_{120°} 205

P_{150°} 190

P_{180°} 240

P_a 155

才需要遵守P0°的限制
础面积不受到支持时,
只有在轴承座的整个基



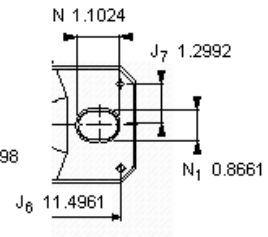
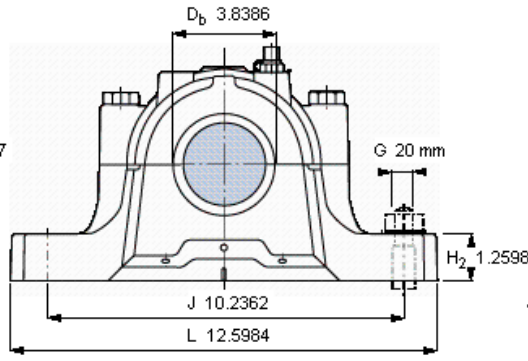
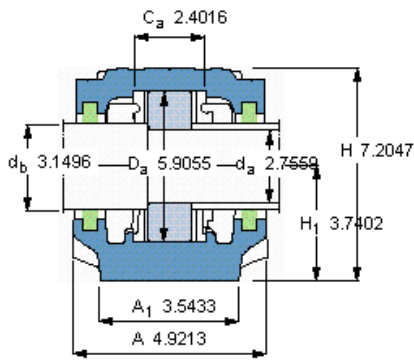
脂量, 公斤

初步填充

重新油脂

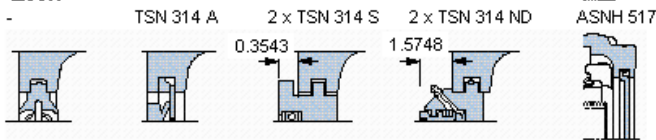
0,33

0,02



订货型号
仅限轴承座
密封件

SNL 517



适用的SKF轴承和附件

轴承	锁定螺母	锁紧装置	定位环
1314	KM 14	MB 14	2 x FRB 13/150
2314	KM 14	MB 14	2 x FRB 5/150
21314 E	KM 14	MB 14	2 x FRB 13/150
22314 E	KM 14	MB 14	2 x FRB 5/150
C 2314	KM 14	MB 14	2 x FRB 5/150

有帽螺栓

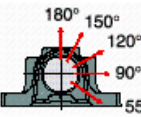
尺寸 [毫米]	M 12x80
推荐的紧固	
扭矩 [Nm]	80
最大允许负荷 [kN]	
F _{120°}	80
F _{150°}	45
F _{180°}	40

适用的固定螺栓

尺寸 [毫米]	20
推荐的紧固	
扭矩 [Nm]	385
销钉尺寸	
径(最大)	0.315
中心距离 J ₆	11.4961
中心距离 J ₇	1.2992

断裂负荷, 轴承箱, kN

P _{0°}	370
P _{55°}	480
P _{90°}	290
P _{120°}	205
P _{150°}	190
P _{180°}	240
P _a	155



才需要遵守P_{0°}的限制
基础面积不受到支持时,
只有在轴承座的整个基

脂量, 公斤

初步填充	0,33
重新油脂	0,02