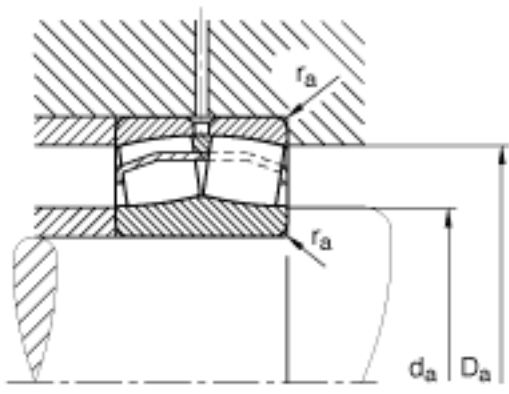
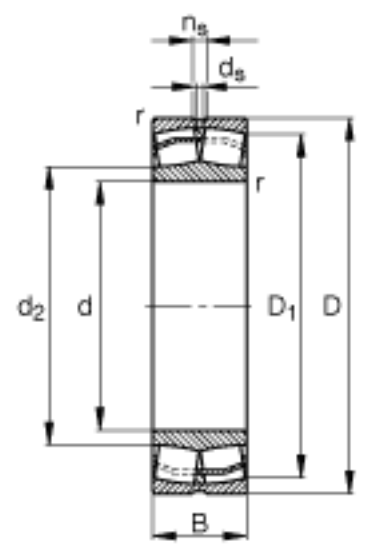
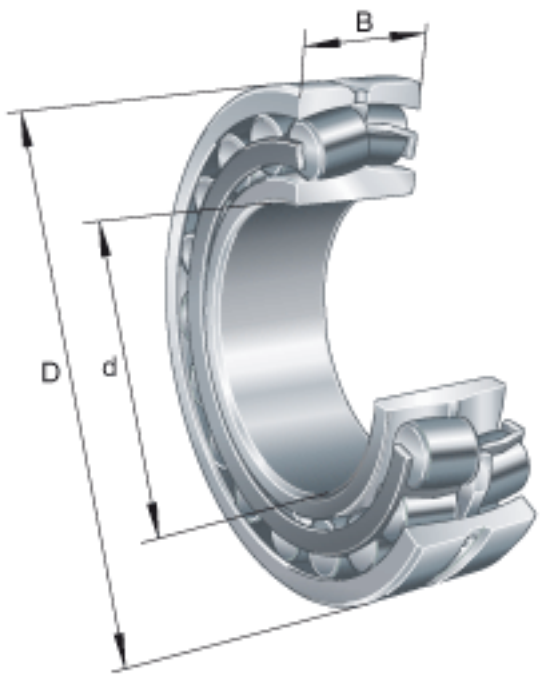


## FAG 24134-E1参数

尺寸	$D_1$	240	mm	-
	$d_2$	194.1	mm	-
	$d_s$	4.8	mm	-
	$n_s$	9.5	mm	-
	$r_{a\ max}$	2.1	mm	-
	$r_{\min}$	2.1	mm	-
重量	m	26400	g	质量
基本额定载荷	$C_r$	1260000	N	基本额定动载荷，径向
计算系数	e	0.36		-
	$Y_1$	1.9		-
	$Y_2$	2.83		-
基本额定载荷	$C_{0r}$	1900000	N	基本额定静载荷，径向
计算系数	$Y_0$	1.86		-
极限转速	$n_G$	2110	r/min	极限转速
参考转速	$n_B$	1080	r/min	参考速度
疲劳极限载荷	$C_{ur}$	179000	N	疲劳极限载荷，径向
尺寸	d	170	mm	-
	D	280	mm	-
	B	109	mm	-

## FAG 24134-E1图片



参考资料:<http://www.sozhou.com/p/5f7f2328.html>