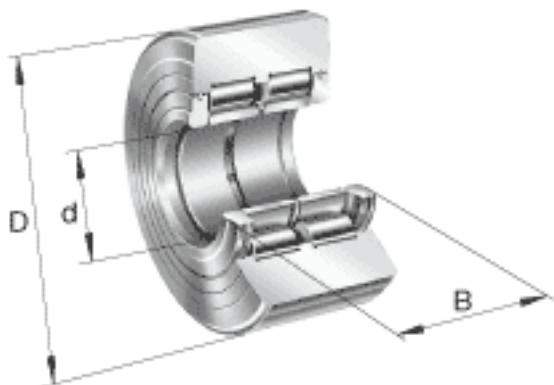
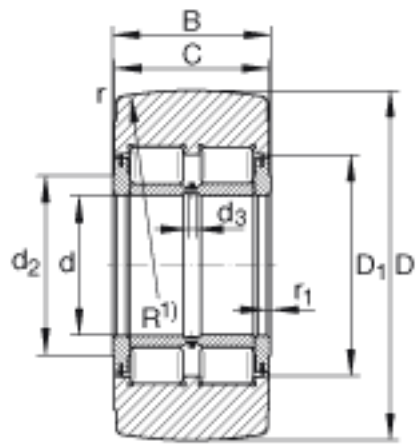


INA NNTR50X130X65-2ZL 参数

尺寸	d_2	63	mm	-
	$r_{1\ min}$	2	mm	-
	r_{\min}	3	mm	-
重量	m	5200	g	质量
基本额定载荷	$C_{r\ w}$	193000	N	滚轮的有效额定动载荷 (径向)
	$C_{0r\ w}$	265000	N	滚轮的有效额定静载荷 (径向)
	$F_{r\ per}$	265000	N	许可动态径向载荷
	$F_{0r\ per}$	265000	N	许可静态径向载荷
疲劳极限载荷	$C_{ur\ w}$	37000	N	疲劳极限载荷
极限转速	$n_{D\ G}$	1100	r/min	转速 (脂润滑下连续运转)
说明				曲率半径 $R = 10000$ mm
尺寸	d	50	mm	-
	D	130	mm	公差:h10
	B	65	mm	-
说明		3		润滑孔的数量
尺寸	C	63	mm	-
	D_1	80	mm	-
	d_3	6	mm	-

INA NNTR50X130X65-2ZL 图片





参考资料:<http://www.sozhou.com/p/5f950216.html>