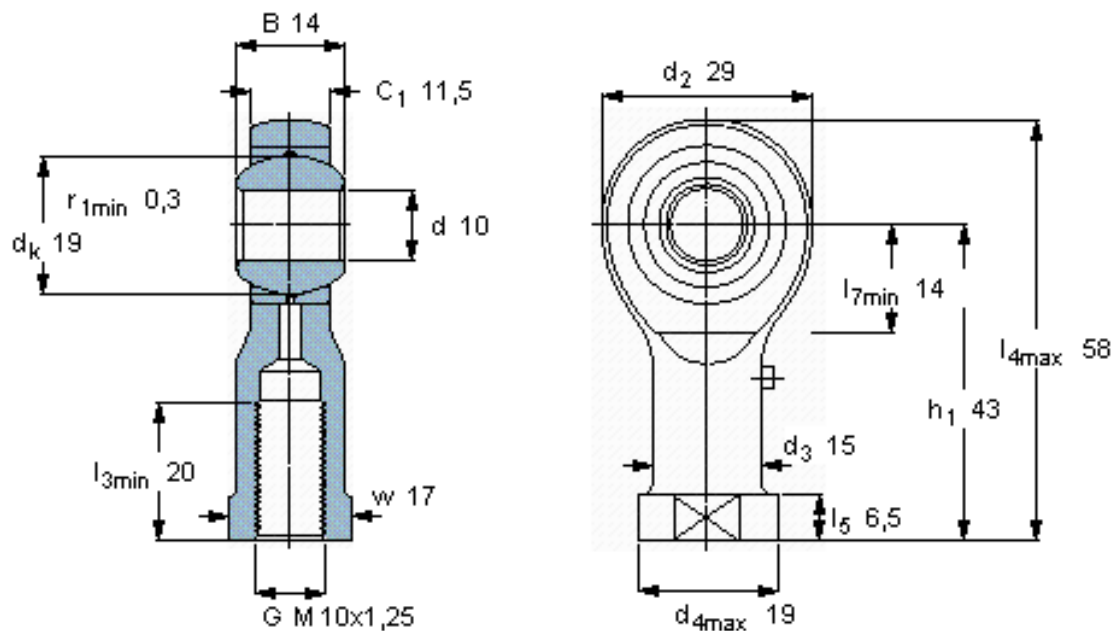


SKF SIKAC 10 M/VZ019参数

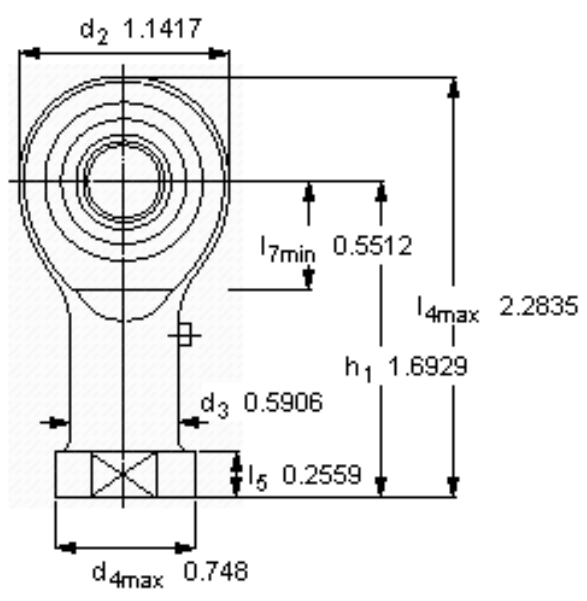
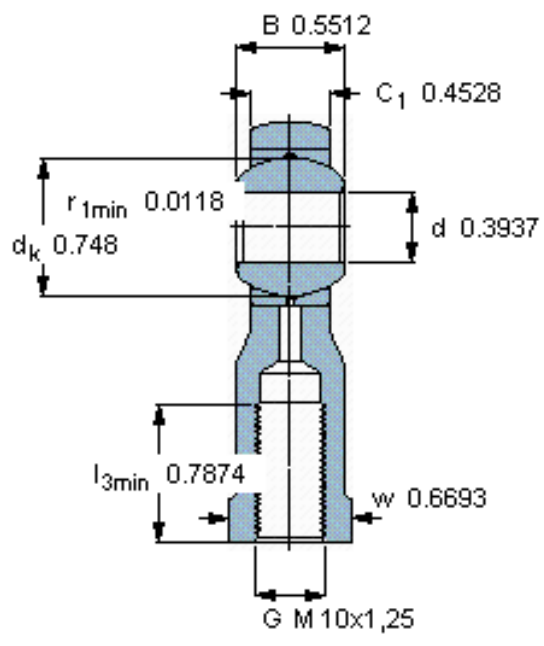
主要尺寸	d	10	mm	-
	最大	29	mm	-
	B	14	mm	-
	6H	M 10x1,25	mm	-
	最大	11.5	mm	-
	h_1	43	mm	-
倾斜角	倾斜角	13	度	-
基本额定载荷	C	10000	N	动载荷
	C_0	12200	N	静载荷
重量	重量	79	g	-
型号	带右或左螺纹的杆端关节轴承	SIKAC 10 M/VZ019	-	-

SKF SIKAC 10 M/VZ019图片



特定负荷系数
K 50
材料常数
 K_M 330

参考资料: <http://www.sozhou.com/p/5f97e8f5.html>



特定負荷係数
 K 50
 材料常数
 K_M 330