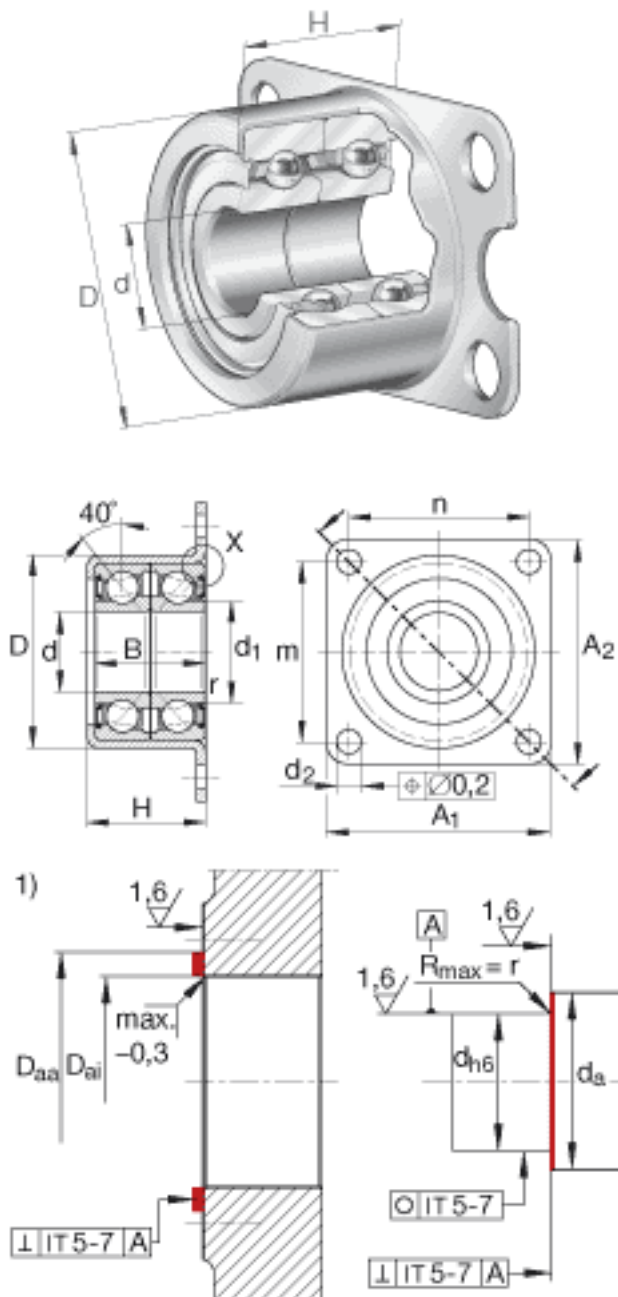


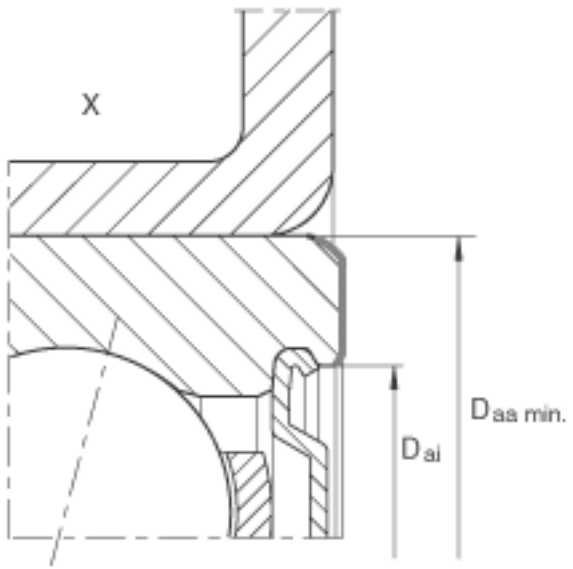
## INA ZKLR1547-2RS参数

尺寸	$A_2$	51	mm	-
	B	22	mm	公差: +0,25
	$D_{aa \min}$	35	mm	-
	$D_{ai}$	29	mm	-
	$d_1$	18	mm	-
	$d_2$	6.6	mm	-
	$d_a$	17.5	mm	-
	m	39	mm	-
	n	35	mm	-
	$r_{\min}$	0.3	mm	-
	X			外圈的轴向相邻区域
	重量	m	140	g
基本额定载荷	$C_r$	16700	N	基本额定动载荷, 径向
	$C_{0r}$	10700	N	基本额定静载荷, 径向
	$C_a$	16400	N	基本额定动载荷, 轴向
	$C_{0a}$	22400	N	基本额定静载荷, 轴向
极限转速	$n_{G \text{ Fett}}$	3400	r/min	脂润滑时的极限转速
轴承摩擦力矩	$M_{RL}$	0.2	Nm	轴承摩擦力矩
轴向刚度	$c_{aL}$	200	N/ m	轴向刚度 在整个轴承上测得的统计平均值。
质量惯性矩	$M_m$	0.0178	kg x cm <sup>2</sup>	旋转内圈的质量惯性矩
说明		7	$\mu m$	轴向跳动 丝杠支撑轴承配置的轴向跳动基于内圈旋转。
		ZM15		推荐 INA 锁紧螺母的代号 用于轴承单元轴向定位的锁紧螺母。它不影响轴承的预载。 锁紧螺母必须单独订购。

扭紧力矩	$M_A$	10	Nm	扭紧力矩 只适用于 INA精密锁紧螺母
说明		4 x M6		数量 x 固定螺钉的尺寸，根据 DIN 912 标准 固定螺丝的拧紧力矩必须遵从制造厂商的数据。 螺丝不在供货范围。
尺寸	d	15	mm	公差: -0,007
	D	38.45	mm	公差: +0,03 / -0,01
	H	24	mm	公差: -0,5
	$A_1$	47	mm	-

INA ZKLR1547-2RS图片





参考资料:<http://www.sozhou.com/p/5fa0cf3f.html>