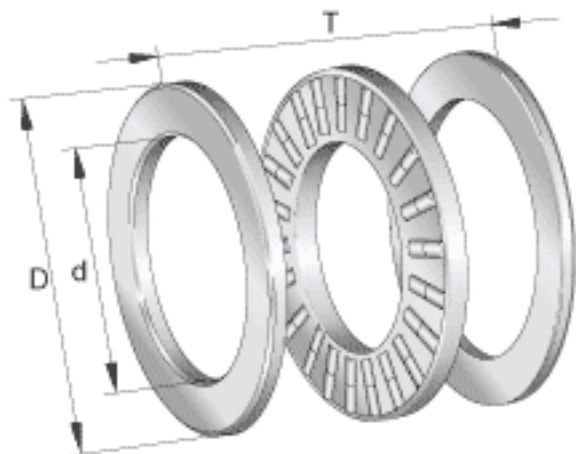


INA 89412-TV参数

尺寸	d	60	mm	-
	D	130	mm	-
	T	42	mm	-
	D_1	62	mm	-
	d_1	130	mm	-
	r_{min}	1.5	mm	-
重量	m	2818	g	质量
基本额定载荷	C_a	390000	N	基本额定动载荷, 轴向
	C_{0a}	1220000	N	基本额定静载荷, 轴向
疲劳极限载荷	C_{ua}	129000	N	疲劳极限载荷
极限转速	n_G	3050	r/min	极限转速
参考转速	n_B	1080	r/min	参考转速
说明		K89412-TV		推力圆柱滚子及保持架组件
		GS89412		定位座圈
		WS89412		轴定位垫圈

INA 89412-TV图片



参考资料:<http://www.sozhou.com/p/5fb2f39b.html>

